

inomed MicroDrive Adapter für microTargeting™ Plattform

Bedienungsanleitung

L011-73 (Rev C0, 2021-05-14)

Enthält Anleitungen für folgende Produkte:

66-WP-IN

www.fh-co.com



FHC, Inc.
1201 Main Street
Bowdoin, ME 04287 USA
Fax: +1-207-666-8292

EC REP



FHC Europa
(TERMOBIT PROD srl)
42A Barbu Vacarescu Str, 3rd Fl
Bucharest 020281 Sector 2
Romania



Technischer Service rund um die Uhr:
1-800-326-2905 (USA u. Kan.)
+1-207-666-8190

FHC Latin America
Calle 6 Sur Cra 43 A-200
Edificio LUGO Oficina 1406
Medellín-Colombia

Indikationen:

Die inomed MicroDrive Adapter für microTargeting™ Plattform dient der Verwendung für neurochirurgische Eingriffe, bei denen eine genaue Positionierung von Mikroelektroden, Stimulationselektroden oder anderen Instrumenten im Gehirn oder Nervensystem erforderlich ist.










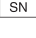




Verwendungszweck:

Der inomed MicroDrive Adapter für die microTargeting Plattform ist für die Verwendung durch Neurochirurgen in standardmäßigen Operationsumgebungen zur Positionierung und Verschiebung von Geräten in Bezug auf die Trajektorie und auf das Ziel eines geplanten stereotaktischen Systems.

Kompatibilitäten

Der inomed MicroDrive Adapter für die microTargeting Plattform ist spezifisch zur Benutzung mit dem microTargeting Plattform Adapterkit und dem inomed MicroDrive konzipiert. Die Verwendung mit anderen Komponenten oder Systemen ist nicht gestattet und kann zu mechanischen Fehlern oder Verletzungen führen. Zur Benutzung dieses Geräts werden ein microTargeting Plattform Adapterkit und ein inomed MicroDrive benötigt.

Symbolschlüssel

	WARNUNG / Vorsicht, die Gebrauchsanweisung beachten, sie enthält wichtige Sicherheitshinweise.		Hersteller von Medizinprodukten gemäß Definition in den EU-Richtlinien 90/385/EWG, 93/42/EWG, 98/79/EG und Medizinprodukteverordnung (EU) 2017/745.
	Beachten Sie die Gebrauchsanweisung.		Telefonnummer
	In Verbindung mit „Rx only“; gilt nur für Anwender in den USA.		Europäische Konformitätsbewertung Diese Vorrichtung entspricht den Anforderungen der Richtlinie über Medizinprodukte (MDD) 2017/745/EWG. Die gesetzliche Verantwortung des Herstellers liegt bei FHC, Inc., 1201 Main Street, Bowdoin, ME 04287, USA.
Rx Only	Vorsicht - Laut Bundesgesetz (USA) darf dieses Gerät nur auf Anordnung eines Arztes verkauft werden.		Autorisierter Vertreter in der Europäischen Union
	Zeigt die Katalognummer, damit das medizinische Gerät identifiziert werden kann.		Nicht MR-sicher - der Artikel stellt erkennbare Gefahren in allen MR-Umgebungen dar.
	Zeigt die Modellnummer, damit das Modell des medizinischen Gerätes identifiziert werden kann.		Zeigt die Benutzung von Radiofrequenz-Identifikation (RFID) an.
	Weist auf ein medizinisches Gerät hin		
	Anweisungen zur Entsorgung am Ende des Produktlebenszyklus		
	Das Datum, an dem das medizinische Gerät hergestellt wurde.		

microTargeting™ und Star™ sind Warenzeichen der FHC, Inc.

Warnungen und Hinweise

-  **WARNUNG:** Der inomed MicroDrive Adapter für die microTargeting Plattform wird unsteril geliefert und muss vor Gebrauch sterilisiert werden.
-  **WARNUNG:** Vor dem Gebrauch sollte der inomed MicroDrive Adapter für microTargeting Plattform komplett zusammengebaut und dessen korrekter Betrieb überprüft worden sein, um sicherzustellen, dass alle Komponenten ordnungsgemäß funktionieren. Der unvorschriftsmäßige Zusammenbau des Geräts kann schwerwiegende Patientenverletzungen zur Folge haben.
-  **WARNUNG:** Der inomed MicroDrive Adapter für microTargeting Plattform ist nicht für die Verwendung mit alternativen Sterilisationsprotokollen validiert, und FHC empfiehlt oder befürwortet deren Verwendung nicht. Benutzer, die Fragen zu diesem Sicherheitsproblem haben, sollten sich unter 1-207-666-8190 an die technische Serviceabteilung von FHC wenden.
-  **Vorsicht:** Laut Bundesgesetz (USA) darf dieses Gerät nur auf Anordnung eines Arztes verkauft, vertrieben und benutzt werden.
-  **Vorsicht:** Der inomed MicroDrive Adapter für die microTargeting Plattform ist spezifisch zur Benutzung mit dem microTargeting Plattform Adapterkit und dem inomed MicroDrive konzipiert.

⚠️ Vorsicht: Die Verwendung mit anderen Komponenten oder Systemen ist nicht gestattet und kann zu mechanischen Fehlern oder Verletzungen führen.

⚠️ Vorsicht: Überprüfen Sie immer die Befestigungsschrauben und -knöpfe, um ein Lösen und Bewegen des Adapters und anderer Komponenten zu verhindern.

⚠️ Vorsicht: Der inomed MicroDrive Adapter für microTargeting Plattform ist nicht MR-sicher.

Garantie und Service

Alle FHC microTargeting™-Produkte sind ein Jahr lang ab dem Datum der Auslieferung bedingungslos gegen Arbeitsmängel garantiert, sofern sie normalen Bedingungen ausgesetzt und ordnungsgemäß verwendet wurden.

Wenn ein Service oder eine Reparatur erforderlich ist, wenden Sie sich an ein Mitglied des Kundendienstes, um eine Rücksendegenehmigung und Versandanweisungen zu erhalten (207-666-8190).

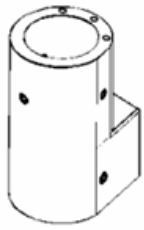
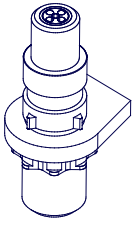
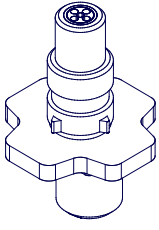
Bitte geben Sie folgende Informationen an:


1. Artikelcode und Seriennummer
2. Name und Kontaktinformationen bei Fragen
3. Brief mit Informationen zu aufgetretenen Problemen
4. Dekontaminationserklärung - bitte der Sendung beifügen

Entsorgung

Die Einrichtung kann an FHC, In Bowdoin, Maine, USA, zurückgesandt werden. Die Fracht muss für die ordnungsgemäße Entsorgung / das Recycling im Voraus bezahlt werden.

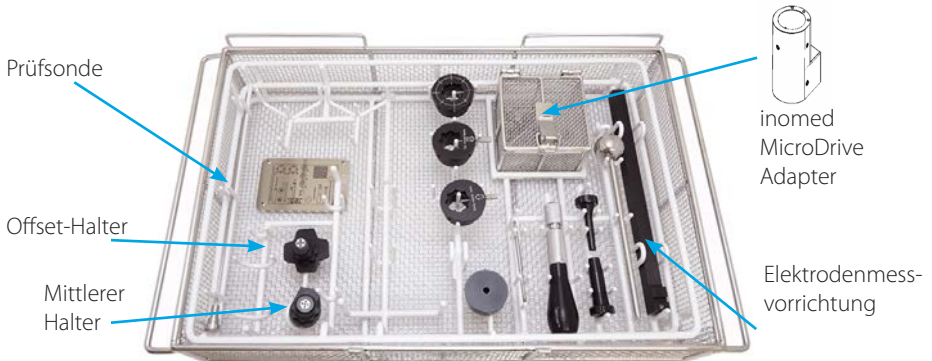
Lieferumfang

66-WP-IN	inomed MicroDrive Adapter für die microTargeting™ Plattform: Enthält Teile, die zur Anpassung des inomed MicroDrive an das microTargeting™ Plattform Adapterkit benötigt werden.			
		SA10-60 inomed MicroDrive Adapter (mit 5ea M3X.5, 5 mm Stellschrauben zur Benutzung mit dem inomed Sechskantschlüssel)	SA8-56-03 Mittlerer Halter	SA8-57-03 Offset Halter

 Die in diesem Dokument angegebenen Produkte erfüllen die Anforderungen der FDA für die eindeutige Identifizierung von Geräten mit Direktmarkierung durch die Verwendung von Radiofrequenz-Identifikation (RFID). Das RF-Luftschnittstellen-Protokoll entspricht den Anforderungen von ISO-18000-6C EPC Global Class 1 Generation 2 und arbeitet mit Frequenzen im 902-928 MHz UHF-Band. Die aus dem RFID abgerufene eindeutige Identifikationsnummer kann zum Zugriff auf Produktinformationen durch die FDA Global Unique Device Identification Datenbank (GUDID) benutzt werden. Die Datenbank steht auf der FDA-Website zur Verfügung.

Installation

Entfernen Sie aus dem SteriSuite Gehäuse die folgenden 4 gekennzeichneten Hardwarekomponenten aus 70-FA-SF-01: Offsethalter, mittlerer Halter, Prüfsonde, Elektrodenmessvorrichtung. Platzieren Sie diese Komponenten des inomed MicroDrive Adapters für microTargeting™ Plattform wie unten gezeigt zum Reinigen, Sterilisieren und Aufbewahren.



Funktionsprüfung

Der inomed MicroDrive Adapter für die microTargeting Plattform enthält folgende Teile: den inomed MicroDrive Adapter mit 5 Stellschrauben, den mittleren Halter und den Offsethalter.

So führen Sie eine Funktionsprüfung durch:

- Vergewissern Sie sich, dass alle 5 Stellschrauben am inomed MicroDrive Adapter vorhanden sind.
- Befestigen Sie den Adapter am inomed MicroDrive.
- Befestigen Sie die Halter am inomed MicroDrive Adapter.
- Befestigen Sie die Halter an die microTargeting Plattformnabe.

Reinigung

Manuelle Reinigung

1. Trennen Sie die Halter und den Adapter vom MicroDrive. Der MicroDrive und seine Komponenten sollten gemäß den Angaben des Herstellers gereinigt und sterilisiert werden.
2. Bereiten Sie das Waschmittel gemäß den Empfehlungen des Herstellers vor: Asepti Wash Plus-Flüssigkeit (2,5 ml pro Liter oder 1/4 oz pro gal), mit warmem Leitungswasser.
3. Trennen Sie die Halter und den Adapter und tauchen Sie sie mindestens 5 Minuten lang in die Waschlösung.
4. Wischen Sie die Schale und ihren Einsatz mit einem sauberen, weichen Tuch ab, das in das Reinigungsmittel eingeweicht wurde, um sichtbaren Schmutz zu entfernen. Verwenden Sie eine Bürste mit weichen Borsten und eine Spritze, um schwer zu reinigende Bereiche zu erreichen.
5. Bereiten Sie das Waschmittel in einer Ultraschalleinheit gemäß den Empfehlungen des Herstellers vor: Asepti Wash Plus-Flüssigkeit (2,5 ml pro Liter oder 1/4 oz pro gal).
6. Legen Sie die Teile wieder in die Schale.
7. Tauchen Sie die Schale in die Ultraschalleinheit und behandeln Sie sie dort mit Ultraschall mindestens 10 Minuten lang.
8. Spülen Sie alle Komponenten unter fließendem Umkehrosmosewasser / entionisiertem Wasser ab, um alle Reinigungsmittelreste zu entfernen.
9. Trocknen Sie die Komponenten mit einem sauberen, weichen Tuch.
10. Führen Sie eine Sichtinspektion durch, um sicherzustellen, dass sämtlicher sichtbarer Schmutz entfernt worden ist.

Automatische Reinigung

Das validierte Protokoll ist unten aufgeführt.

Protokoll				
Phase	Rezirkulationszeit (Min.)	Wassertemperatur	Waschmittel von Ecolab Inc. (2,5 ml/l oder 1/4 oz/gal)	Waschmittel von Ecolab Inc. (2,5 ml/l oder 1/4 oz/gal)
Vorwäsche 1	2:00	Kaltes Leitungswasser (max. 16 °C)	nicht relevant	nicht relevant
Enzymwäsche	2:00	Heißes Leitungswasser (max. 43 °C)	Asepti Wash Plus	Sekusept AR
Wäsche 1	2:00	65,5 °C (Solltemperatur)	Asepti Wash Plus	Sekusept AR
Spülen 1	2:00	Erwärmtes Wasser (66,0 °C)	nicht relevant	nicht relevant
Spülen mit Wasser	0:10	Erwärmt (66,0 °C)	Asepti Wash Plus	Sekusept FNZ oder Sekumatic Multiclean
Trockene Phase	7:00	115 °C	nicht relevant	nicht relevant

Sterilisation

Sie Sterilisation sollte im SteriSuite durchgeführt werden.

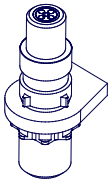
Methode	Protokoll	
Dampf	Schwerkraft, verpackt: (in 2 Schichten 1-lagiger Polypropylen-Folie ^[1]) Einwirkdauer: 30 Minuten bei 132 °C (270 °F) Mindesttrockenzeit: 60 Minuten [1] Der Zyklus wurde mittels Halyard Health H300 Sterilisationsfolie validiert	Vorvakuum, verpackt: (in 2 Schichten 1-lagiger Polypropylen-Folie ^[2]) Vorkonditionierungsimpulse: 3 Einwirkdauer: 4 Minuten bei 132 °C (270 °F) Mindesttrockenzeit: 60 Minuten [2] Der Zyklus wurde mittels Halyard Health H400 Sterilisationsfolie validiert
	Vorvakuum, verpackt: (in 2 Schichten 1-lagiger Polypropylen-Folie ^[3]) Vorkonditionierungsimpulse: 3 Einwirkdauer: 18 Minuten bei 134 °C (273 °F) Mindesttrockenzeit: 60 Minuten [3] Der Zyklus wurde mittels Halyard Health H300 Sterilisationsfolie validiert	

Die Benutzer sollten beachten, dass die Wirkungen von nicht validierten Sterilisierungsprotokolle die Komponenten beschädigen und ihre Funktionsfähigkeit oder Leistung beeinträchtigen können. Der Inomed MicroDrive Adapter ist nicht zur Benutzung mit alternativen Sterilisierungsprotokollen validiert, und FHC empfiehlt oder befürwortet deren Verwendung nicht. Benutzer, die Fragen zu diesem Sicherheitsproblem haben, sollten sich unter 1-207-666-8190 an die technische Serviceabteilung von FHC wenden.

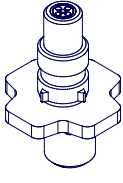
Wartung

Der inomed MicroDrive Adapter für microTargeting Plattform ist so konstruiert, dass er dem Wartungsplan des microTargeting Plattform Adapterkits entspricht. Er sollte vor jedem Gebrauch visuell auf physische Schäden, fehlende Schrauben oder schlechte Passung aufgrund von Verschleiß oder Rückständen überprüft werden. Wenn eine Komponente Verschleiß oder Beschädigungen aufweist, die die ordnungsgemäße Funktion beeinträchtigen könnten, wenden Sie sich zur Reparatur oder zum Austausch an den Hersteller. Die Komponenten benötigen keine Schmierung.

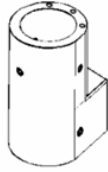
Angezeigtes Verfahren



Mittlerer Halter

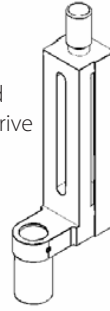


Offset-Halter



inomed
MicroDrive
Adapter

RM/ZD
inomed
MicroDrive

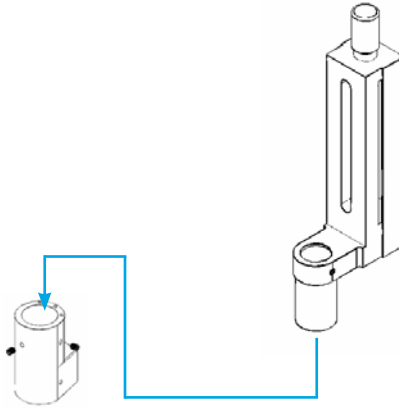


Microgun

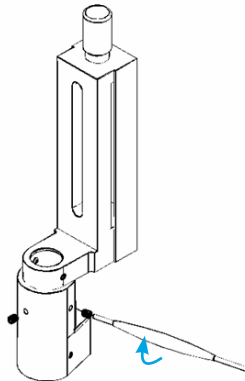


Mikroelektro-
denhalter

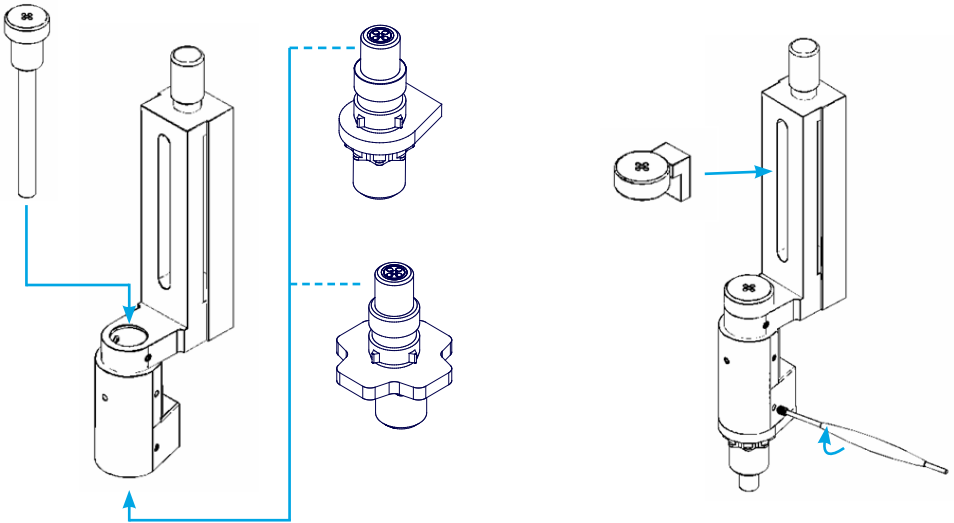
1. Setzen Sie den inomed MicroDrive Grundplattenbefestigungsring oben in den Adapter ein und sorgen Sie dafür, dass der Positionierstift der Grundplatte in der richtigen Aussparung für den gewünschten Antriebswinkel einrastet.



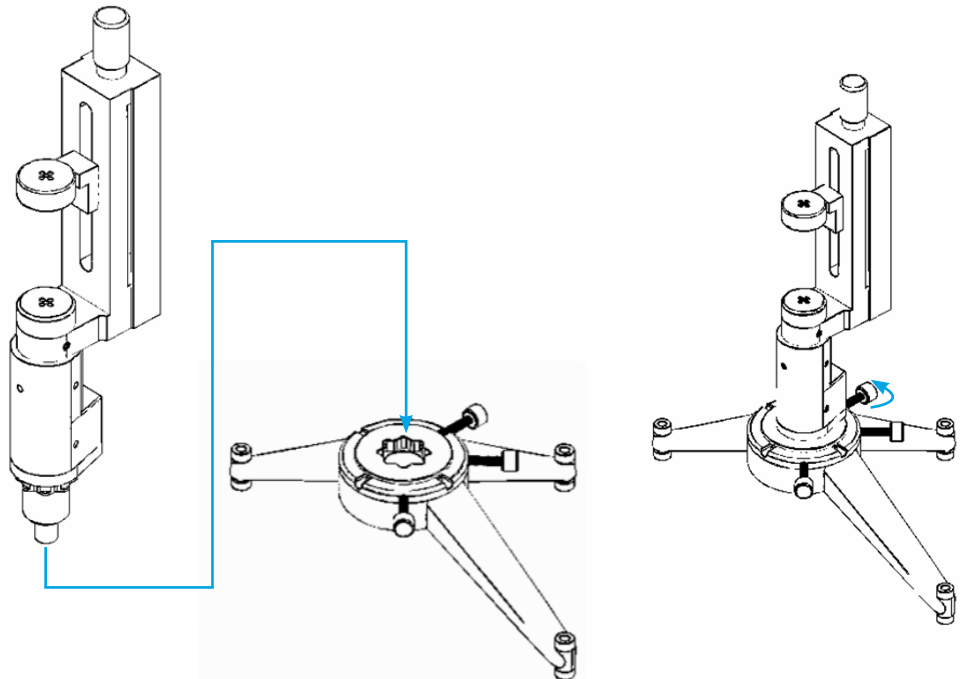
2. Befestigen Sie den Adapter mit Hilfe des Sechskantschlüssels und mit den 5 mitgelieferten M3 x 0,5 Stellschrauben an der am besten zugänglichen der drei verfügbaren Stellen am MicroDrive.



3. Der Microgun kann jetzt oder später gemäß der Gebrauchsanweisung des MicroDrive in den MicroDrive montiert werden. Schieben Sie den gewünschten Halter in die Unterseite des Adapters und befestigen Sie die 2 Stellschrauben mit dem inomed Sechskantschlüssel. Befestigen Sie den Mikroelektrodenhalter am inomed MicroDrive.



4. Setzen Sie den Halter in die microTargeting Plattformnabe und befestigen Sie ihn (siehe die Gebrauchsanweisung L011-44 des Star™ Drive Plattform Adapterkits).



5. Wenn es sich bei der Plattform um eine 130 mm Zielplattform handelt, befindet sich der inomed MicroDrive mit einer 255,2 mm Mikroelektrode an seinem Nullpunkt auf der Skala am Ziel.

Eine 120 mm Zielplattform befindet sich um 10 mm über dem Nullpunkt am Ziel und eine 140 mm Plattform um 10 mm unter dem Nullpunkt am Ziel.

Durch die Kombination des Positionierstifts am inomed MicroDrive und der 8 in den Plattformnaben verfügbaren Positionen können der MicroDrive und der Microgun wie gewünscht platziert werden.

Benutzen Sie den Microdrive, wie er gemäß der Gebrauchsanweisung des MicroDrive mit anderen stereotaktischen Systemen benutzt wird. Falls ein Alternativ-Track benötigt wird, siehe die Gebrauchsanweisung L011-44 des Star™ Drive Plattform Adapterkits.

Gezeigt wird ein System mit einer 130 mm Plattform

