



STar™ Adapter for Rosa® Surgical Robot

Quick Reference Guide

L011-1007-05 (Rev A0, 2019-09-20)

Contains directions for the following products:
C0305

www.fh-co.com



FHC, Inc.
1201 Main Street
Bowdoin, ME 04287 USA
Fax: +1-207-666-8292



FHC Europe
(TERMOBIT PROD srl)
42A Barbu Vacarescu Str, 3rd Fl
Bucharest 020281 Sector 2
Romania



24 hour technical service:
1-800-326-2905 (US & Can)
+1-207-666-8190


FHC Latin America
Calle 6 Sur Cra 43 A-200
Edificio LUGO Oficina 1406
Medellín-Colombia


Contents


English	4
Français - French	6
Deutsch - German	8
Italiano - Italian	10
Español - Spanish	12
Português - Portugese	14
Nederlands - Dutch	16
Suomi - Finnish	18
Svenska - Swedish	20
Dansk - Danish	22
Norsk - Norwegian	24
Čeština - Czech	26
Magyar - Hungarian	28
Slovenčina - Slovakian	30
Ελληνικά - Greek	32
Türkçe - Turkish	34
Polski - Polish	36
Русский - Russian	38
日本語 - Japanese	40

Rosa® Surgical Robot Adapter

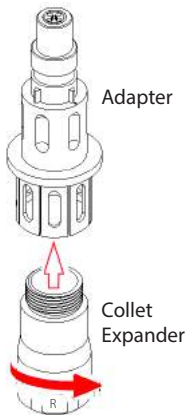
Quick Reference Guide

 For complete instructions see microTargeting™ STar™ Drive Directions for Use.

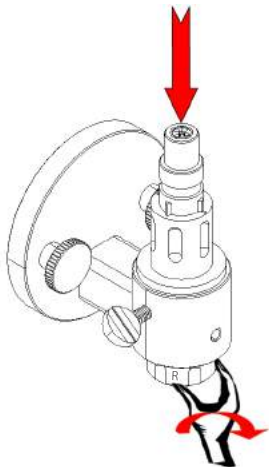
 **WARNING:** Separate collet expander and adapter prior to cleaning and sterilization.

 **Caution:** Due to sharp edges and pinch points, handle collet expander and adapter carefully.

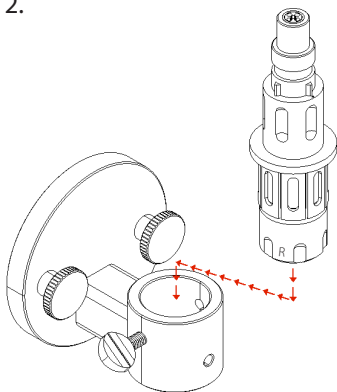
1.



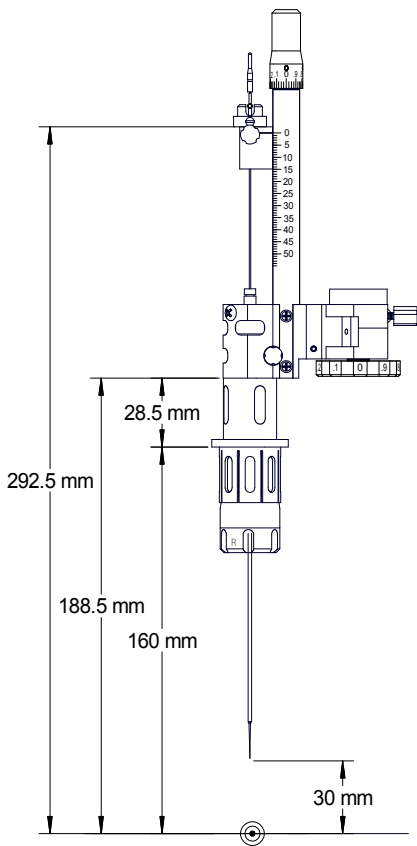
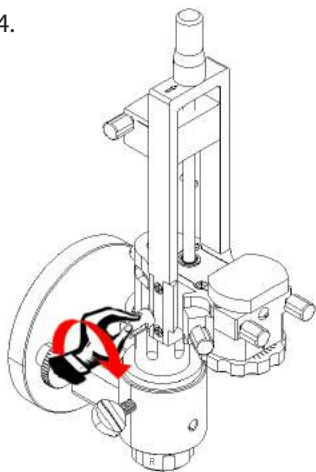
3.



2.




4.




Adaptateur pour ROBOT CHIRURGICAL ROSA®

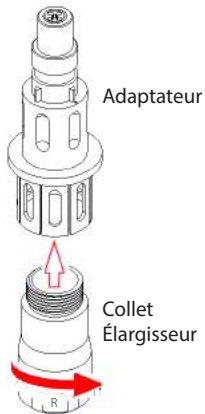
Guide de référence rapide

 Pour de plus amples instructions, voir le mode d'emploi pour le microdescendeur microTargeting™ STar™.

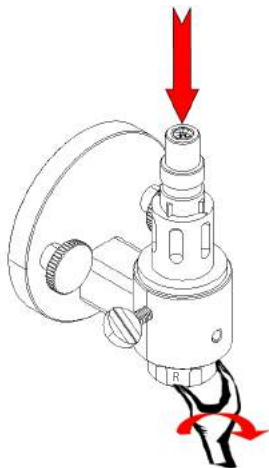
 **AVERTISSEMENT:** Séparer l'élargisseur de collet de l'adaptateur avant le nettoyage et la stérilisation.

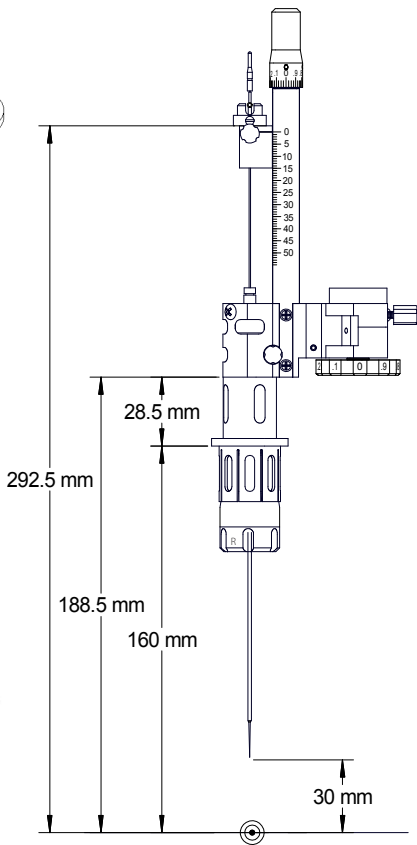
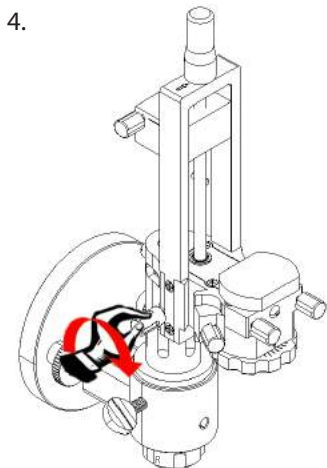
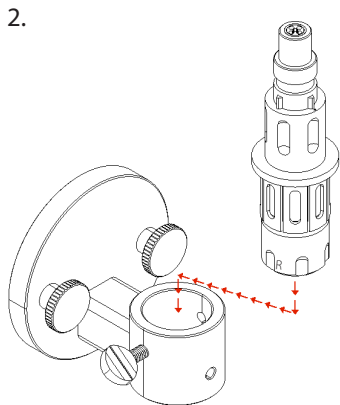
 Mise en garde : Les bords de l'élargisseur de collet et de l'adaptateur sont coupants et présentent des points de pincement. Les manipuler avec soin.

1.




3.







ROSA® CHIRURGISCHER ROBOT-Adapter

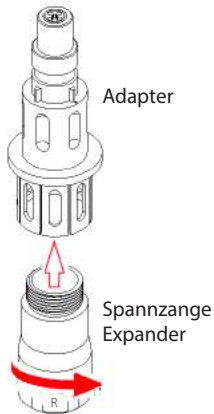
Kurzanleitung

 Komplette Anweisungen siehe in der Gebrauchsanleitung des microTargeting™ STar™ Antriebs

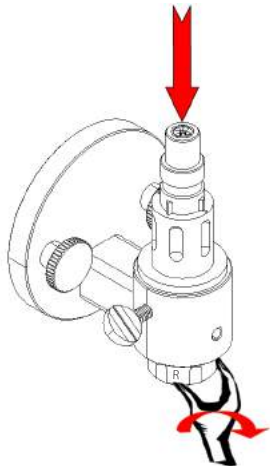
 **WARNHINWEIS:**
Spannzangenexpander und Adapter vor der Reinigung und Sterilisation trennen.

 **Vorsicht:** Aufgrund der scharfen Kanten und Quetschpunkte müssen Spannzangenexpander und Adapter vorsichtig gehandhabt werden.

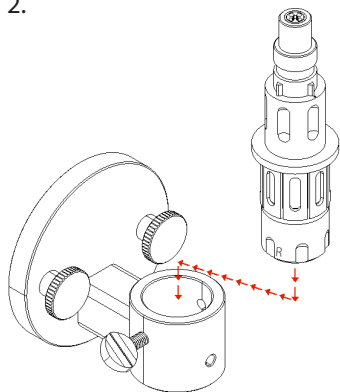
1.



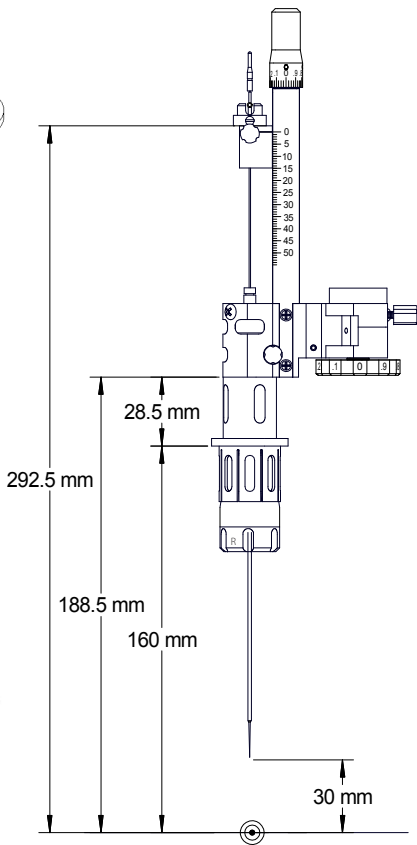
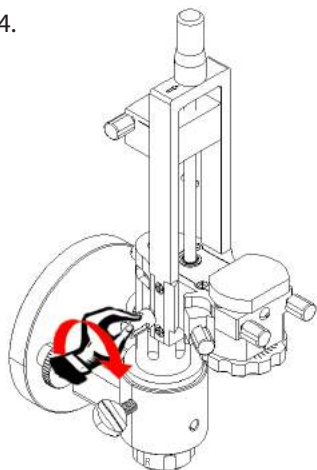
3.



2.





4.




Adattatore per ROBOT CHIRURGICO ROSA®

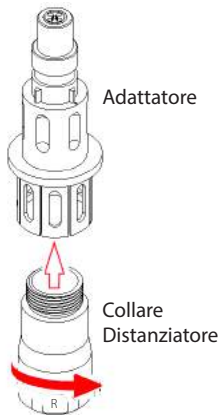
Guida di consultazione rapida

 Per istruzioni complete, consultare le Istruzioni per l'uso del Sistema di trasmissione microTargeting™ STar™.

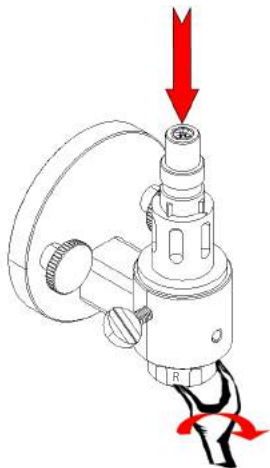
 **AVVERTENZA:** Separare il distanziatore del collare dall'adattatore prima di eseguire la pulizia e la sterilizzazione.

 **Attenzione:** Maneggiare con cautela il distanziatore del collare e l'adattatore, considerati i bordi affilati e i punti di pinzatura.

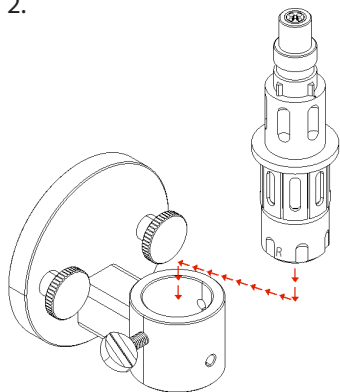
1.



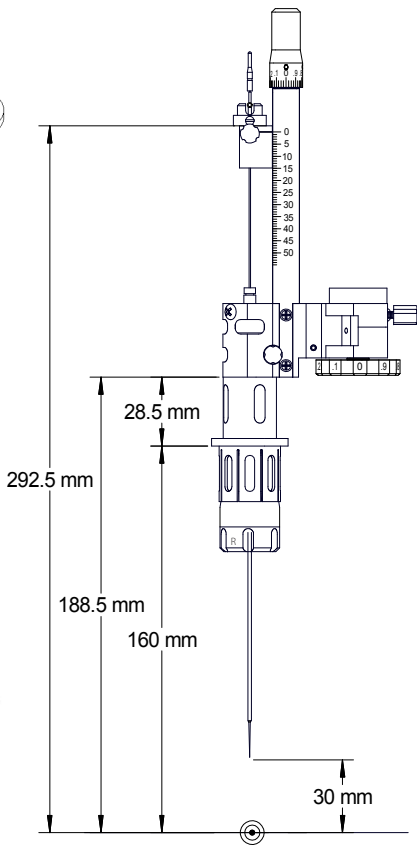
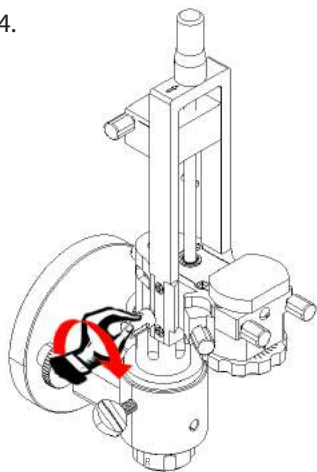
3.



2.





4.




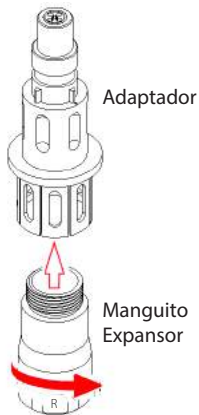
Adaptador de robot quirúrgico ROSA® 1.

Guía de consulta rápida

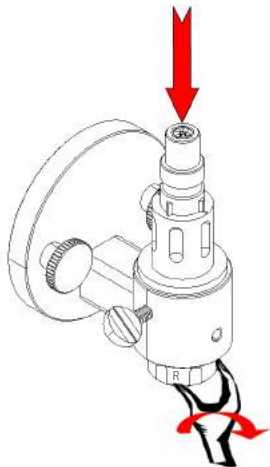
 Para acceder a las instrucciones completas, consulte las instrucciones de uso del dispositivo microTargeting™ STar™.

 **ADVERTENCIA:** Separe el expansor y adaptador del manguito antes de la limpieza y esterilización.

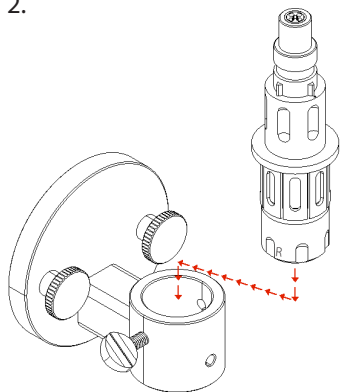
 **Precaución:** Debido a los bordes afilados y a los puntos punzantes, manipule con cuidado el manguito y el adaptador.



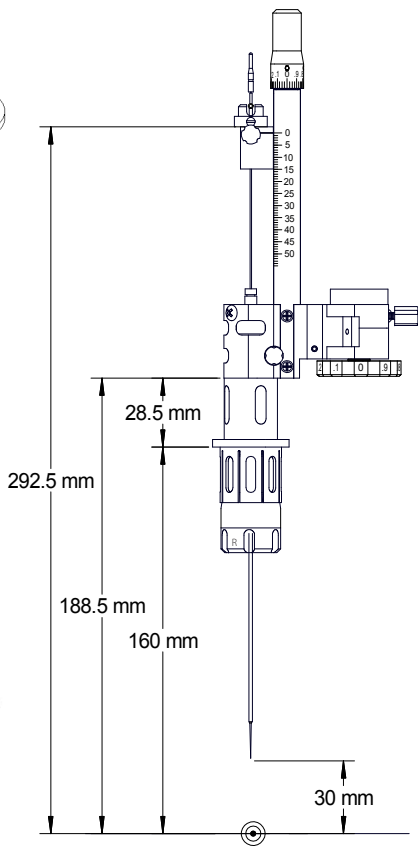
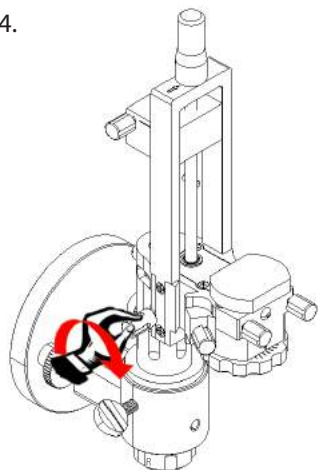
3.



2.





4.




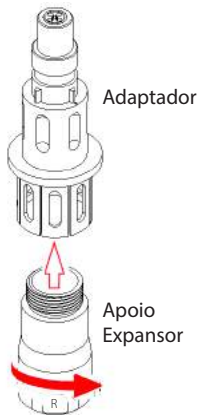
Adaptador de ROBÔ CIRÚRGICO 1. ROSA®

Guia de referência rápida

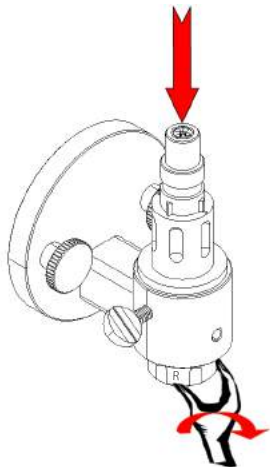
 Para instruções completas, consulte as instruções de utilização do microTargeting™ STar™ Drive.

 **PERIGO:** Separe o expensor do apoio do adaptador antes da limpeza e esterilização.

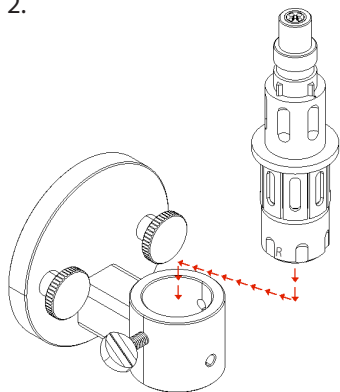
 **Aviso:** Devido às arestas afiadas e aos pontos aguçados manuseie o expensor do apoio e o adaptador com cuidado.



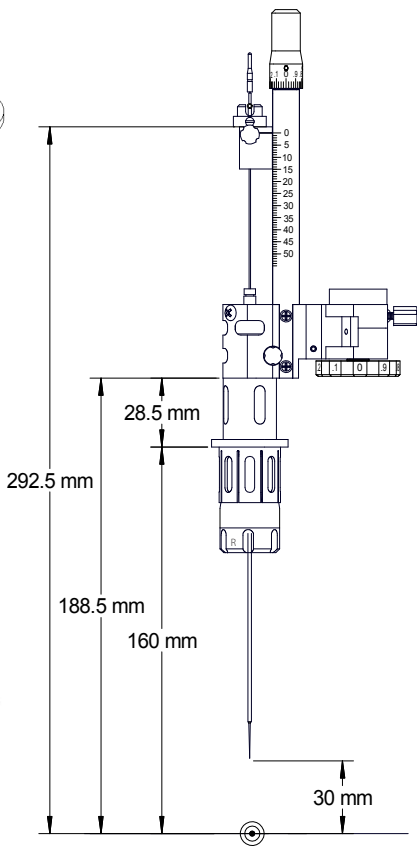
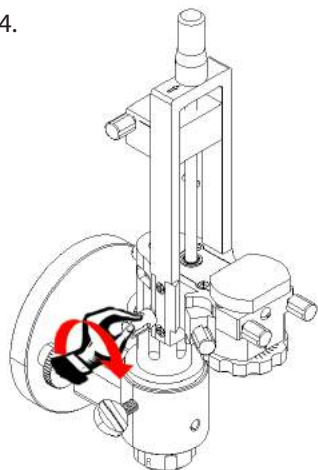
3.



2.




4.




Adapter voor de ROSA® OPERATIEROBOT

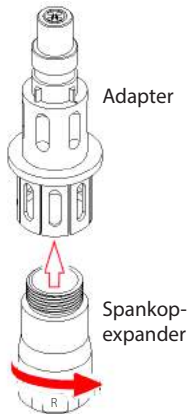
Beknopte naslaggids

 Zie voor volledige instructies de gebruiksaanwijzing van de microTargeting™ STar™ aandrijving.

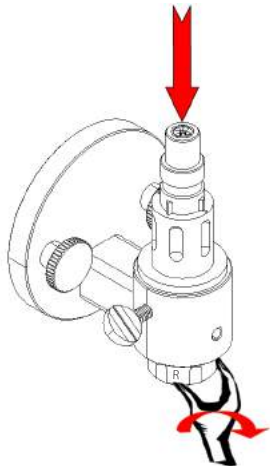
 **WAARSCHUWING:** Neem de spankopexpander en adapter uit elkaar voordat ze worden gereinigd en gesteriliseerd.

 Let op: Hanteer de spankopexpander en adapter zorgvuldig met het oog op scherpe randen en knelpunten.

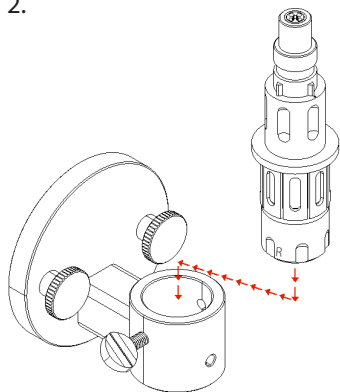
1.



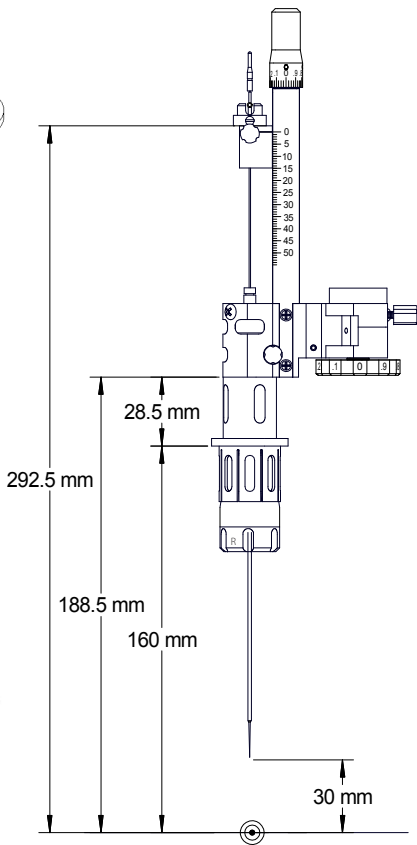
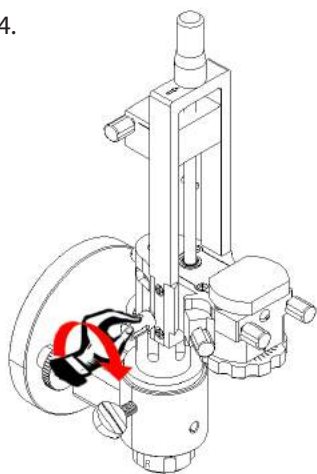
3.



2.





4.




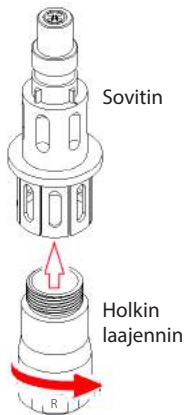
ROSA® SURGICAL ROBOT -sovitin 1.

Pikaopas

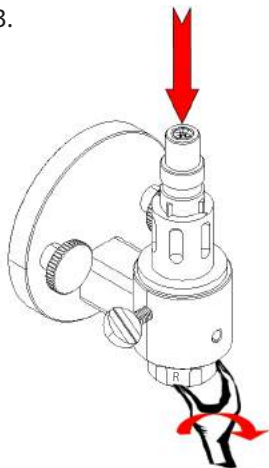
 Katso täydelliset ohjeet microTargeting™ STar™ -ohjaimen käyttöohjeista.

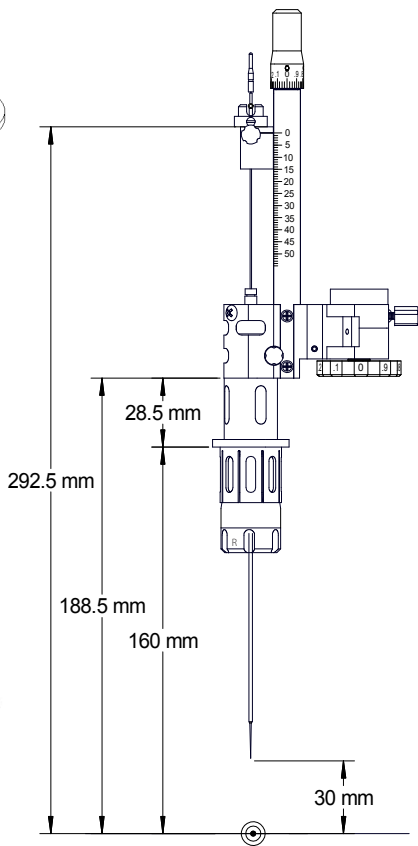
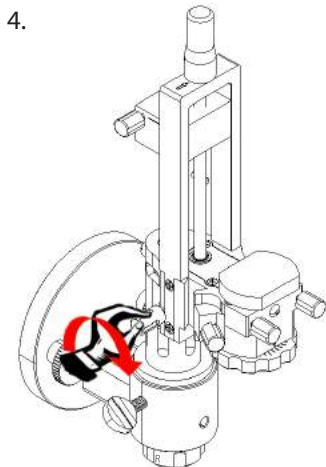
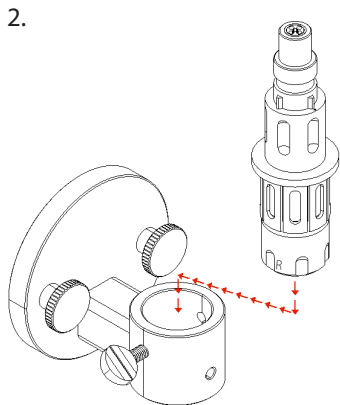
 **VAROITUS:** Erotta holkin laajennin ja sovitin ennen puhdistusta ja sterilointia.

 **Huomio:** Terävien reunojen ja puristumiskohtien vuoksi holkin laajenninta ja sovitinta tulee käsitellä varovasti.




3.







ROSA® KIRURGISK ROBOT adapter

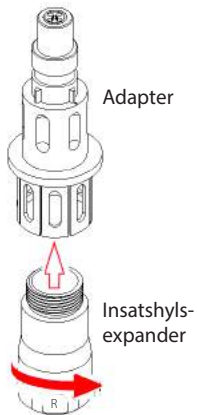
Snabbreferensguide

 Se bruksanvisningen för microTargeting™ STar™ drivsystem för fullständiga instruktioner.

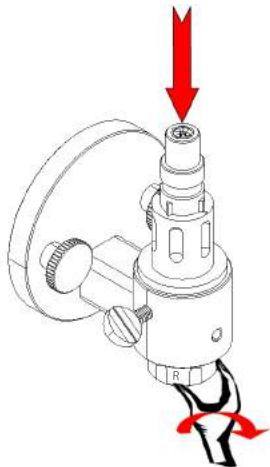
 **WARNING:** Skilj insatshylsexpander och adapter åt före rengöring och sterilisering.

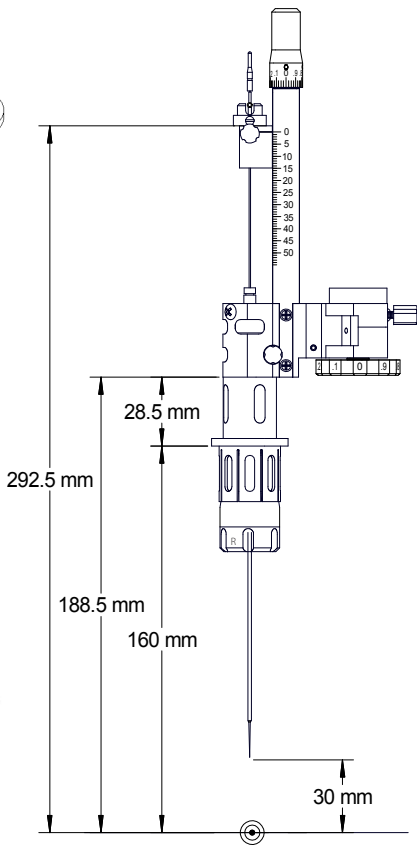
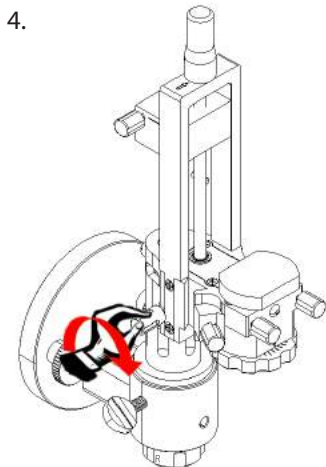
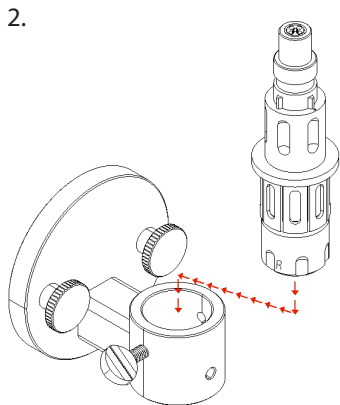
 **Försiktighetsmåt:** Insatshylsexpandern och adaptern har vassa kanter och klämpunkter och ska hanteras med försiktighet.

1.



3.







ROSA® adapter til KIRURGISK ROBOT

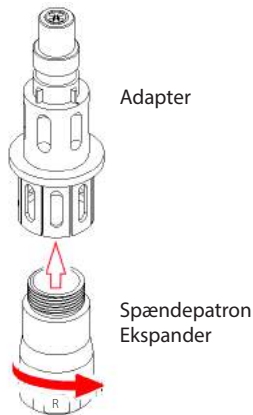
Lynreferencevejledning

 Se detaljerede instruktioner i brugsanvisningen til microTargeting™ STar™ drevet.

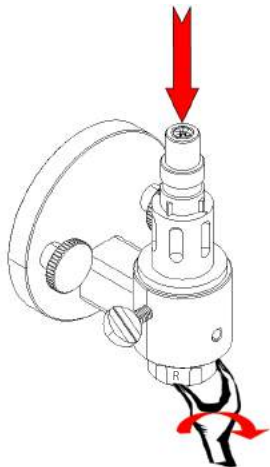
 **ADVARSEL:** Adskil ekspander til spændepatron og adapter før rengøring og sterilisation.

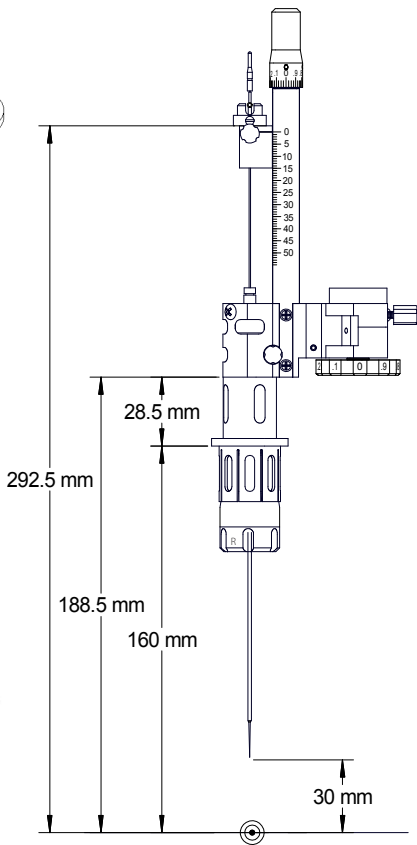
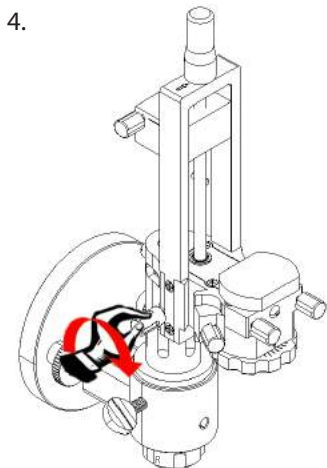
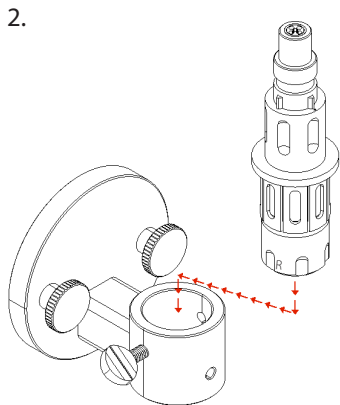
 **Forsigtig:** Håndter ekspander til spændepatron og adapter forsigtigt på grund af skarpe kanter og klempunkter.

1.




3.







ROSA® KIRURGISK ROBOT- adapter

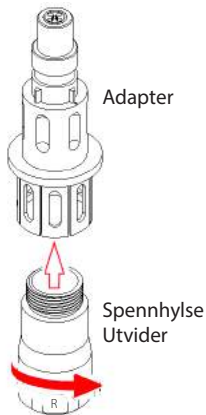
Hurtigveiledning

 For fullstendige anvisninger se bruksanvisningen for microTargeting™ STar™ Drive.

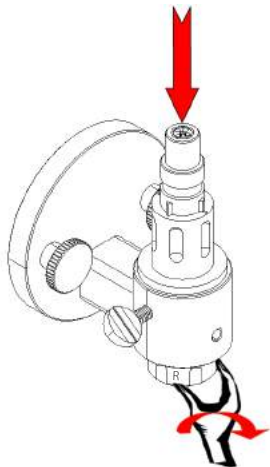
 **ADVARSEL:** Skill spennhylseutvider og adapter fra hverandre før rengjøring og sterilisering.

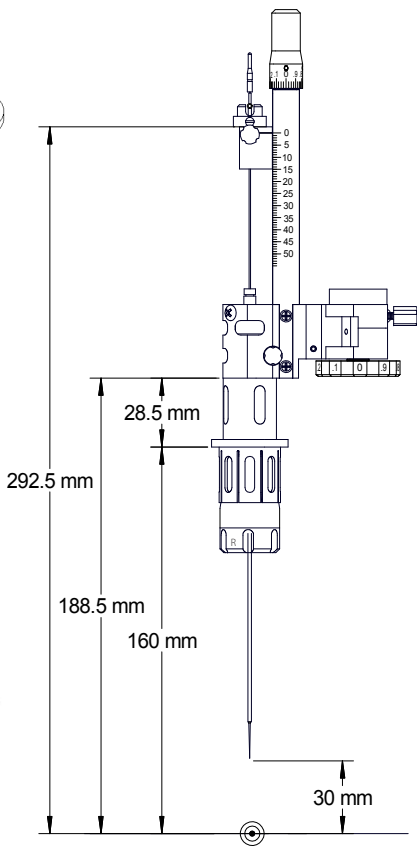
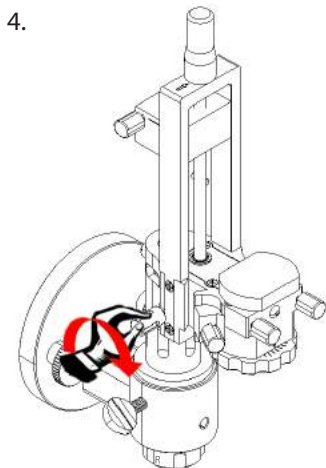
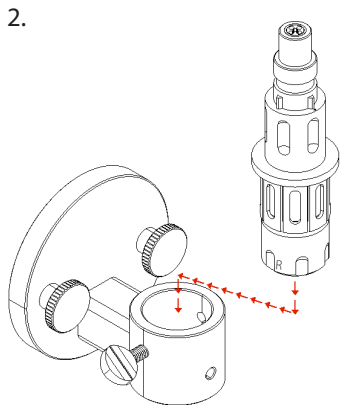
 Forsiktig: Håndter spennhylseutvider og adapter forsiktig p.g.a. skarpe kanter og innsnevringpunkter.

1.






3.



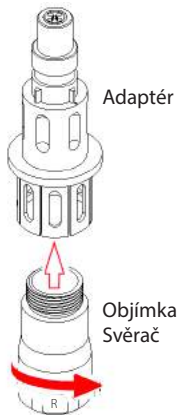


Adaptér pro CHIRURGICKÝ ROBOT ROSA®

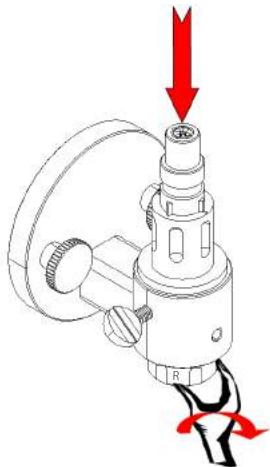
Stručný referenční návod

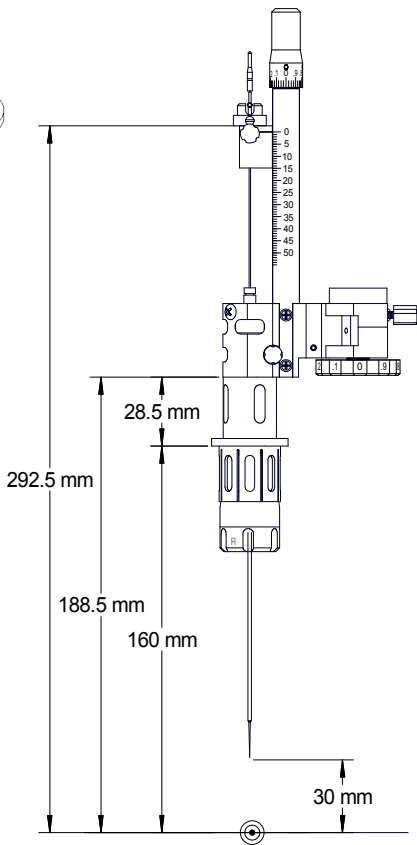
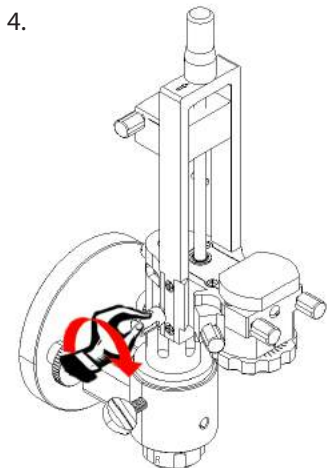
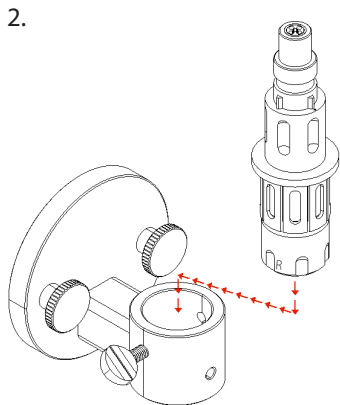
-  Kompletní pokyny najdete v návodu k použití pohonu microTargeting™ STar™.
-  **VAROVÁNÍ:** Před čištěním a sterilizací od sebe oddělte svěrací objímku a adaptér
-  **Upozornění:** Kvůli ostrým hranám a možnosti skřípnutí zacházejte s objímku a adaptérem opatrně.

1.




3.







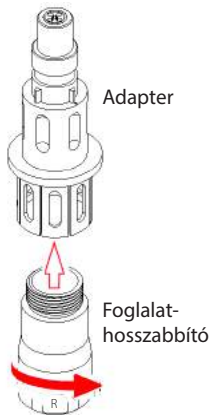
ROSA® MŰTÉTI ROBOT adapter 1.

Gyors referencia kézikönyv

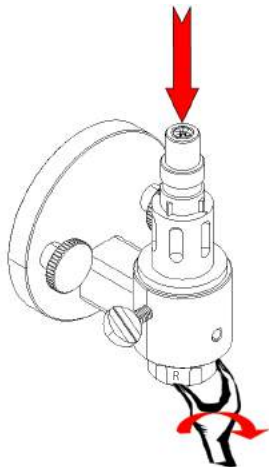
 A teljes útmutatót lásd a microTargeting™ STar™ meghajtó használati utasításában.

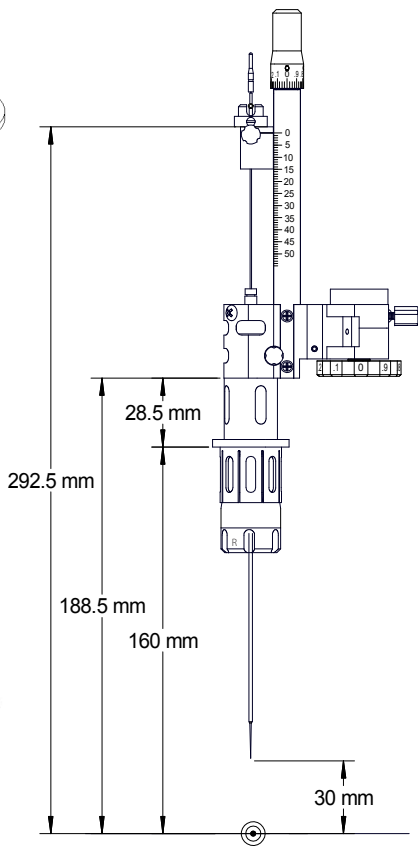
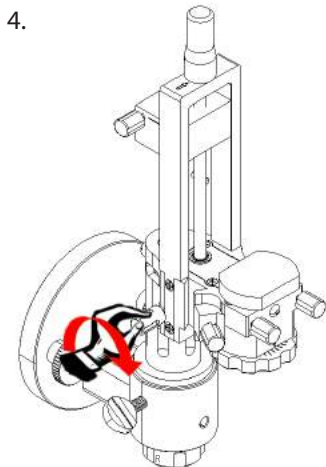
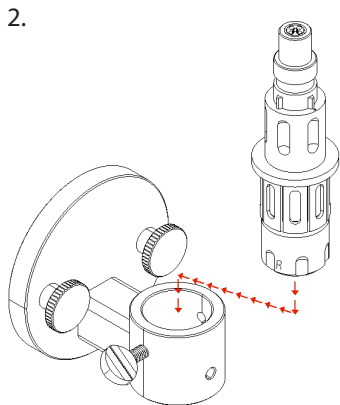
 **FIGYELEM:** Különítse el a foglathosszabbítót és az adaptert tisztítás és sterilizálás előtt.

 **VIGYÁZAT:** Óvatosan kezelje a foglathosszabbítót és az adaptert a veszélyes élekre és becsípődési pontokra való tekintettel.




3.







Adaptér ROSA® SURGICAL ROBOT

Rýchla referenčná príručka

 Celý návod nájdete v pokynoch na používanie zavadzača microTargeting™ STar™.

 **VAROVANIE:** Pred čistením a sterilizáciou oddelte expandér upínacieho puzdra.

 **Výstraha:** S expandérom upínacieho puzdra a adaptér manipulujte opatrne kvôli ostrým hranám a miestam s rizikom priškripenutia.

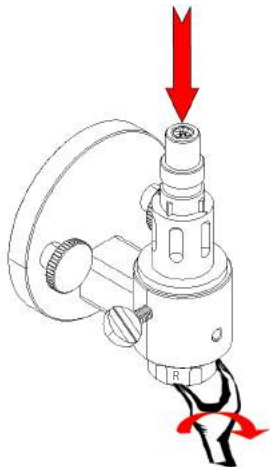
1.



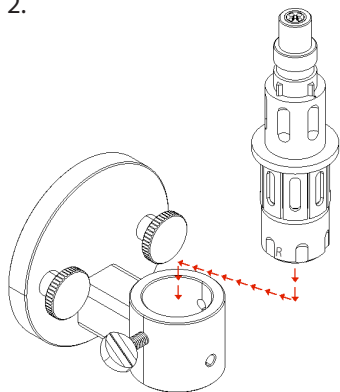
Adaptér

Upínacie puzdro
Expandér

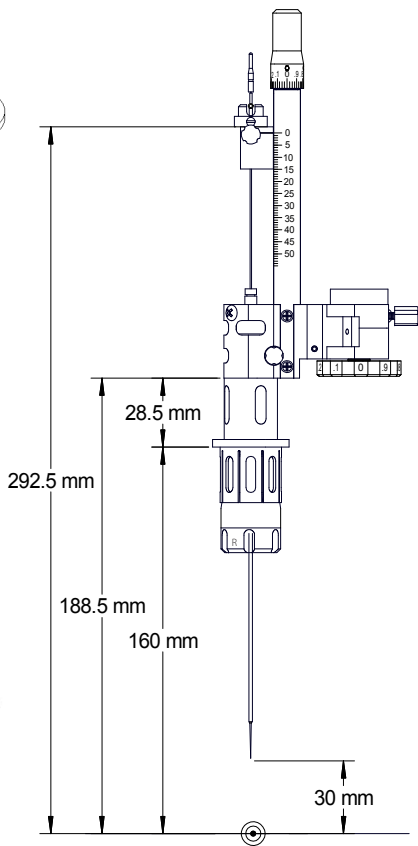
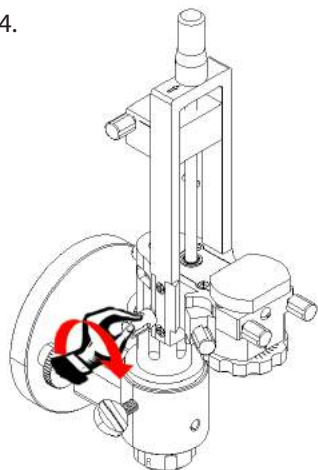
3.



2.





4.




Προσαρμογέας Χειρουργικού Ρομπότ ROSA®

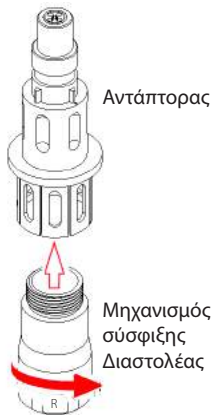
Συνοπτικός οδηγός αναφοράς

 Για πλήρεις οδηγίες, ανατρέξτε στις οδηγίες χρήσης του Οδηγού MicroTargeting™ STar™.

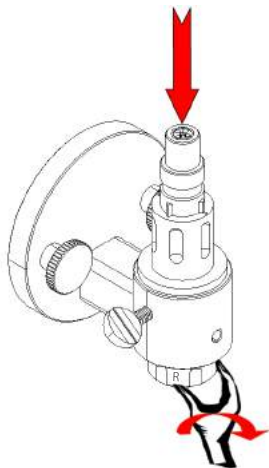
 **ΠΡΟΕΙΔΟΠΟΙΗΣΗ:** Διαχωρίστε τον διαστολέα του μηχανισμού σύσφιξης και τον αντάπτορα για καθαρισμό και αποστείρωση.

 **ΠΡΟΣΟΧΗ:** Λόγω των αιχμηρών ακμών και των σημείων σύλληψης, ο χειρισμός του διαστολέα του μηχανισμού σύσφιξης και του αντάπτορα πρέπει να γίνεται με προσοχή.

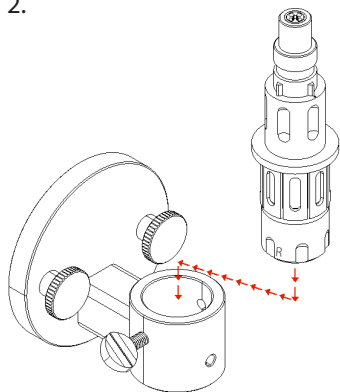
1.



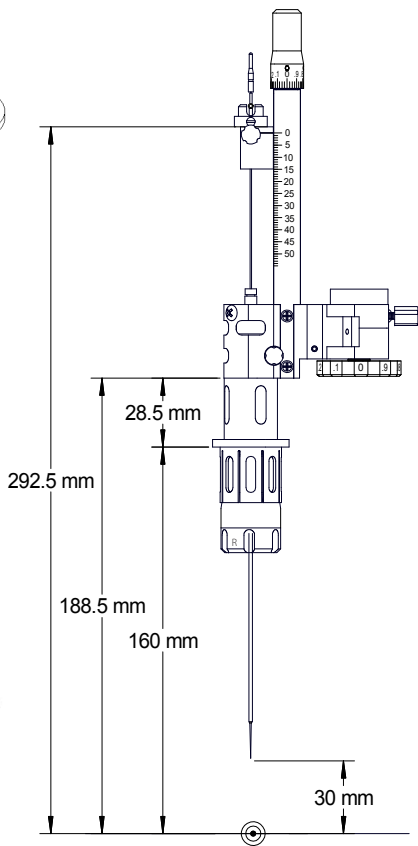
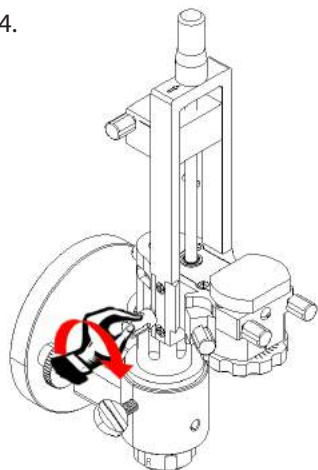
3.



2.



4.





ROSA® CERRAHİ ROBOT

Adaptörü

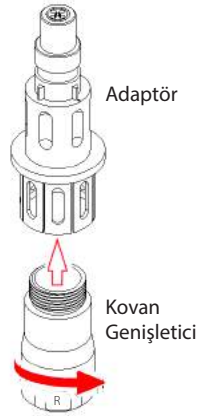
Hızlı Başvuru Kılavuzu

 Talimatların tamamı için microTargeting™ STar™ Drive Kullanım Talimatları'na bakınız.

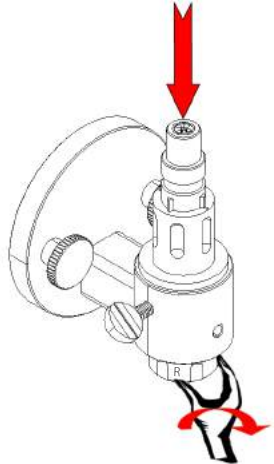
 **UYARI:** Temizleme ve sterilizasyondan önce kovan genişleticiyi ve adaptörü ayırın.

 **DİKKAT:** Keskin kenarlar ve sıkışma noktalarından dolayı kovan genişleticiyi ve adaptörü dikkatli tutun.

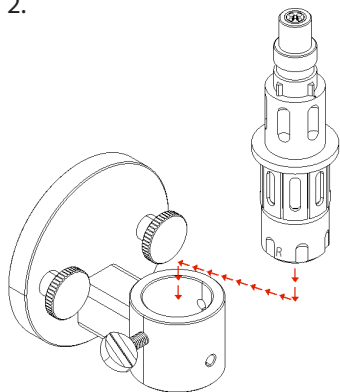
1.



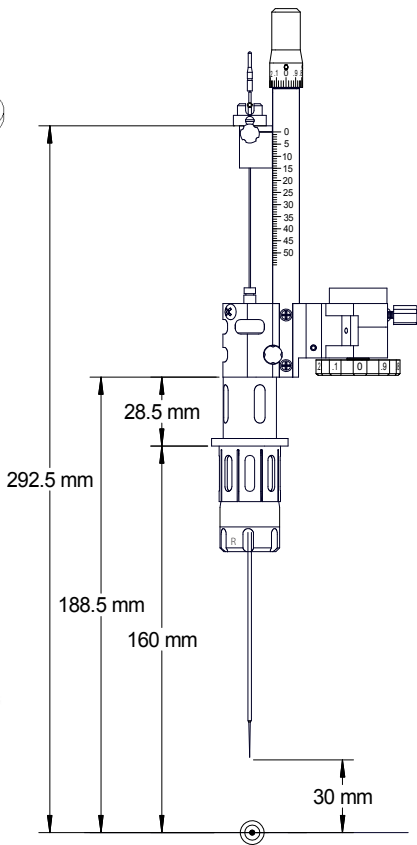
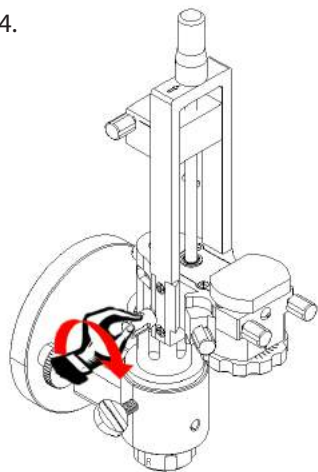
3.



2.





4.




Adapter ROSA® SURGICAL ROBOT

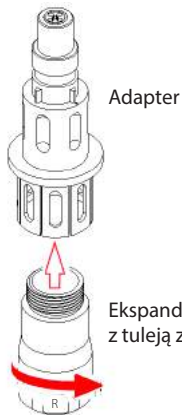
Skrócona instrukcja obsługi

 Pełne instrukcje, patrz Instrukcja użycia microTargeting™ STar™ Drive.

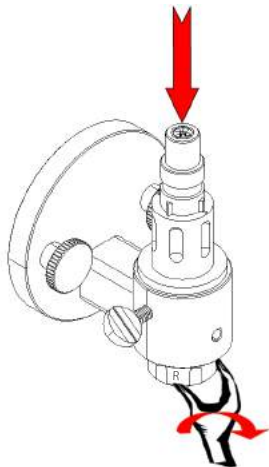
 **PRZESTROGA:** Przed czyszczeniem i sterylizacją należy odłączyć ekspander z tuleją zaciskową i adapter.

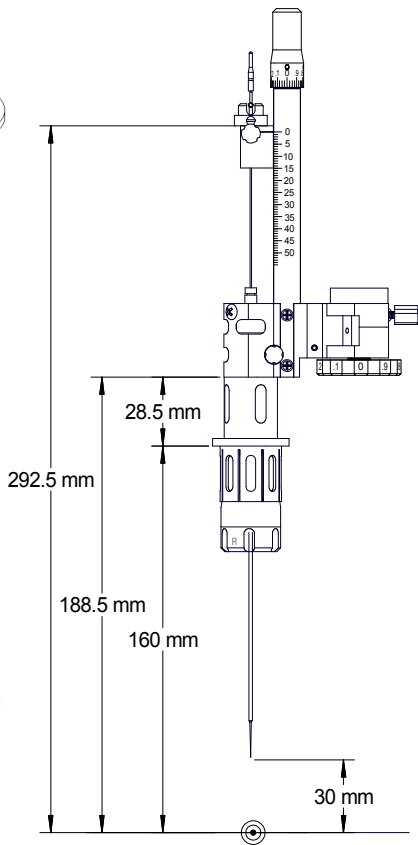
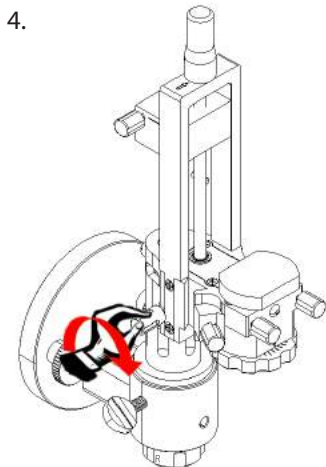
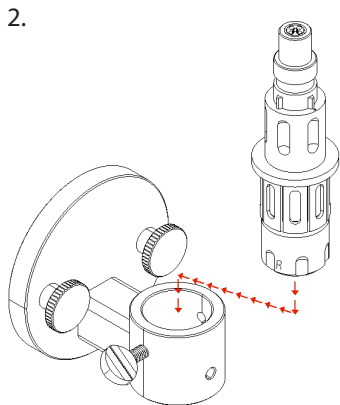
 Uwaga: Ze względu na ostre krawędzie i punkty zwężenia należy zachować ostrożność przy odłączaniu ekspandera z tuleją zaciskową i adaptera.

1.



3.








Адаптер ХИРУРГИЧЕСКОГО РОБОТА ROSA®

1.

Краткое справочное руководство

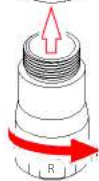
 Чтобы ознакомиться с подробными указаниями см. инструкцию по использованию привода microTargeting™ STar™.

 **ПРЕДУПРЕЖДЕНИЕ:** перед чисткой и стерилизацией отделите расширительную конусную втулку от адаптера.

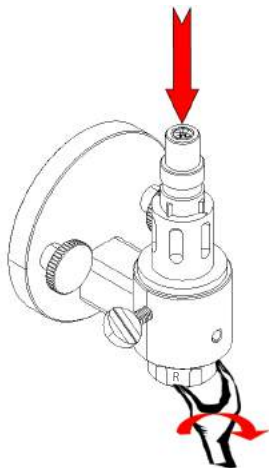
 **Осторожно:** из-за наличия острых краев и точек защемления аккуратно обращайтесь с расширительной конусной втулкой 3. и адаптером.

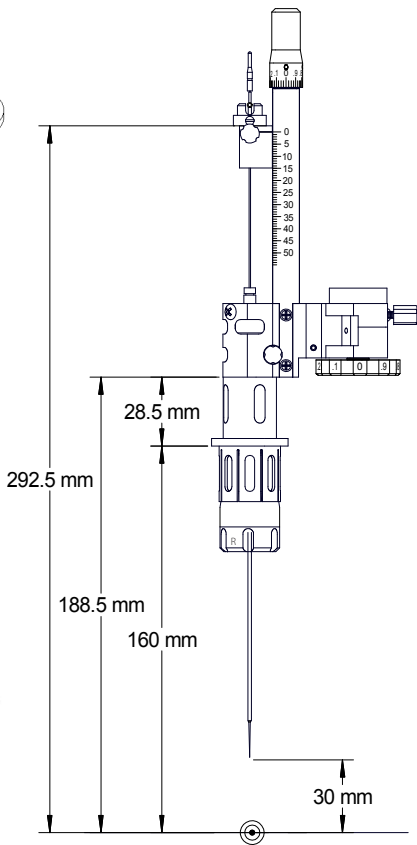
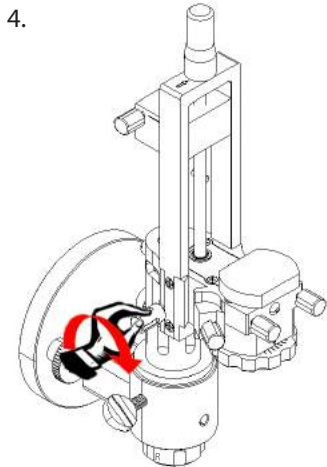
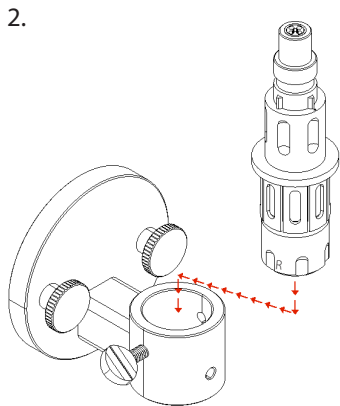


Адаптер




Расширительная конусная втулка







神経手術支援ロボットROSA®用 アダプター

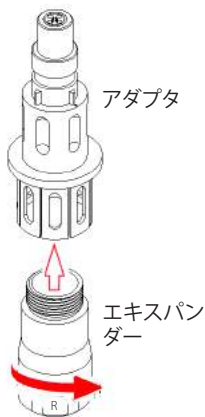
クイックリファレンスガイド

 詳細な手順については、microTargeting™ Star™ ドライブシステム使用方法をご覧ください

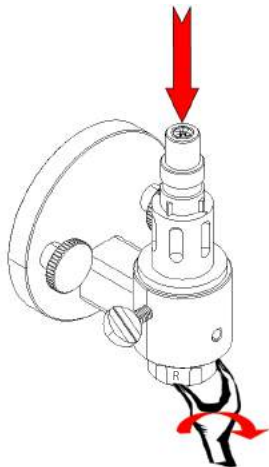
 **警告:** クリーングと滅菌の前にコレットエクパンダーとアダプタを分離してください。

 **注意:** エッジや挟み込み点が鋭いので、コレットエクパンダーとアダプタの取扱いには注意してください。

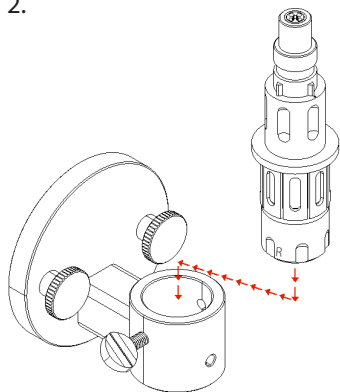
1.



3.



2.



4.

