

# microTargeting™-ohjausjärjestelmä – stereotaktisen kehyksen kokoonpano

- A Tarkistuskoetin, **66-IT-VP**
- B Sijoitusalus
- C Elektrodilinen lukitusruuvi
- D Ohjaimen siirtonappi
- E Matriisihela, **66-AC-MB (ylä- ja alahelan sarja)**
- F Ohjainkiinnityksen lukitusruuvi
- G Ohjaimen lukitusruuvi
- H Pystytangon lukitusruuvi
- I Pystytangon
- J Ohjaimen kiinnitys, **66-DM-01 (sisältö: J, K & I)**
- K Alaohjain
- L microTargeting™-ohjain, **66-ZD-MD-01**
- M Johtimen pidike, **66-CN-DB (sisältö: M & O)**
- N Mittauslaite, **66-AC-MT**
- O Syvyyspysäyttimen sovitin (1,8 mm), **66-AC-DS(1.8)**
- P Kuusioavain, **66-CN-HX**
- Q Puhdistusharjat, **66-CN-BR**
- R Sterilointikotelo, **67-00-4**
- S Luumenin puhdistustyökalu, **66-CN-RT**
- T mT-lisävarustesarja, **66-AC-KT (sisältö: P)**
- U Turvasuojus
- W Lisävarusteen lukitusnappi

## Kehyssovittimet (yksi tarvitaan, mutta ei toimiteta pakkauksessa) – tilaustiedot

*Katso kuvaa kääntöpuolelta*  
 YY Leksell -kehyssovitin  
 ZZ Radionics -kehyssovitin

**66-FA-LX, FC1010**  
**66-FA-RD, FC1009**

*Saatavilla, mutta ei kuvassa:*

BrainLab-kehyssovitin  
 Leibinger RM -kehyssovitin  
 Leibinger ZD -kehyssovitin  
 Laitinen-kehyssovitin  
 Neuromate-kehyssovitin  
 Nexframe-sovitin  
 Leksell Offset -sovitin  
 Radionics Offset -sovitin

**66-FA-BL, FC1013**  
**66-FA-RM, FC1014**  
**66-FA-ZD, FC1015**  
**66-FA-LS, FC1016**  
**66-FA-NM, Ei sovellu**  
**66-DM-02, Ei sovellu**  
**66-FA-LX-01, Ei sovellu**  
**66-FA-RD-01, Ei sovellu**

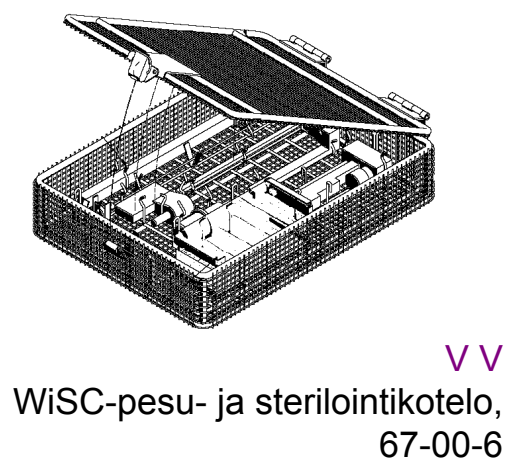
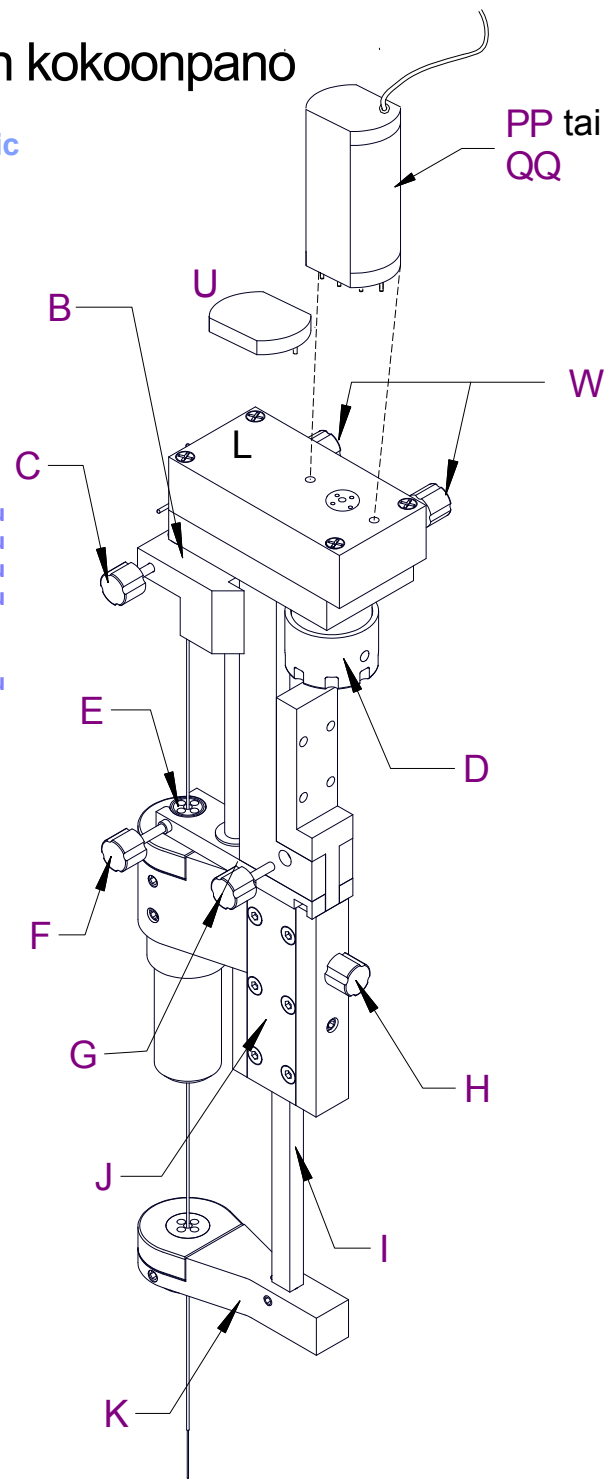
## Valinnaiset laitteet

VV WiSC -pesu- ja sterilointikotelo

**67-00-6, Ei sovellu**

**Katso sivulta 20 asetusletku- ja mikroelektrodipakkaukset: yksittäinen ja yhdistelmä**

Tilaustiedot **FHC - Medtronic**

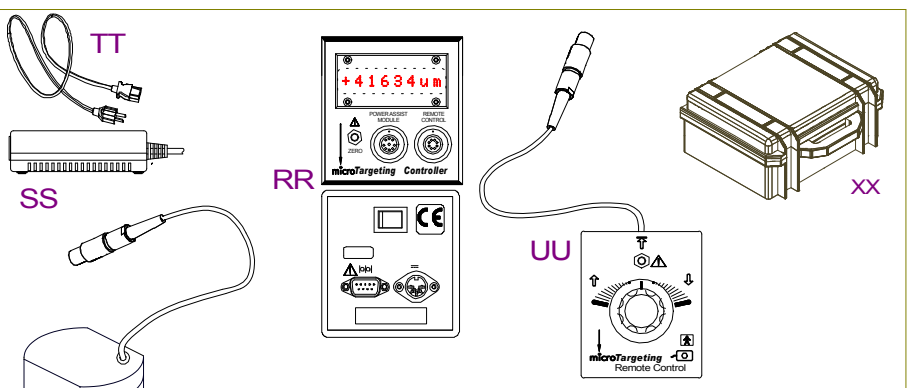
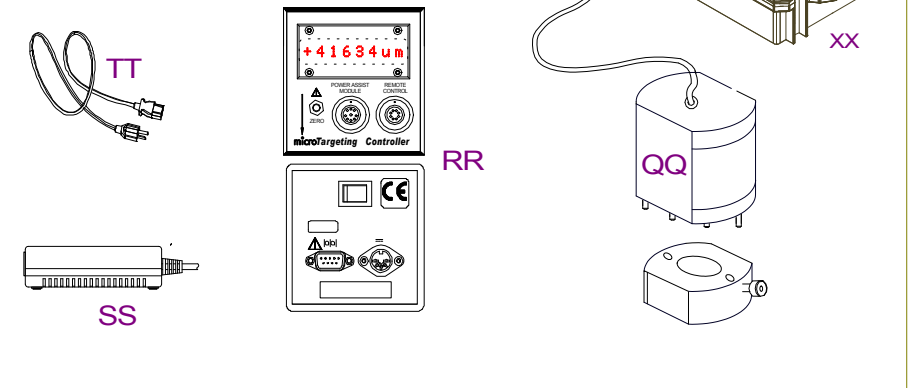


## Ohjausmoottorin ja koodauslaitteen lisävarusteet

- |    |   |                    |
|----|---|--------------------|
| PP | Sähkölaite ja näyttökokoonpano (moottori) | <b>66-DA-ME</b>    |
| QQ | Sijainnin näyttökokoonpano (koodauslaite) | <b>66-DA-EN-02</b> |
| RR | Sähkölaitteen ohjaus-/näyttömoduuli       | <b>66-EL-MS</b>    |
| SS | Virtalähde                                |                    |
| TT | Virtajohto                                |                    |
| UU | Kauko-ohjain                              | <b>66-EL-RM</b>    |
| WW | Sterilit suojamansetit                    | <b>66-DA-SD</b>    |
| XX | Säilytyskotelo                            | <b>66-DA-SC</b>    |

### Valinnainen koodauslaite - tilaustiedot

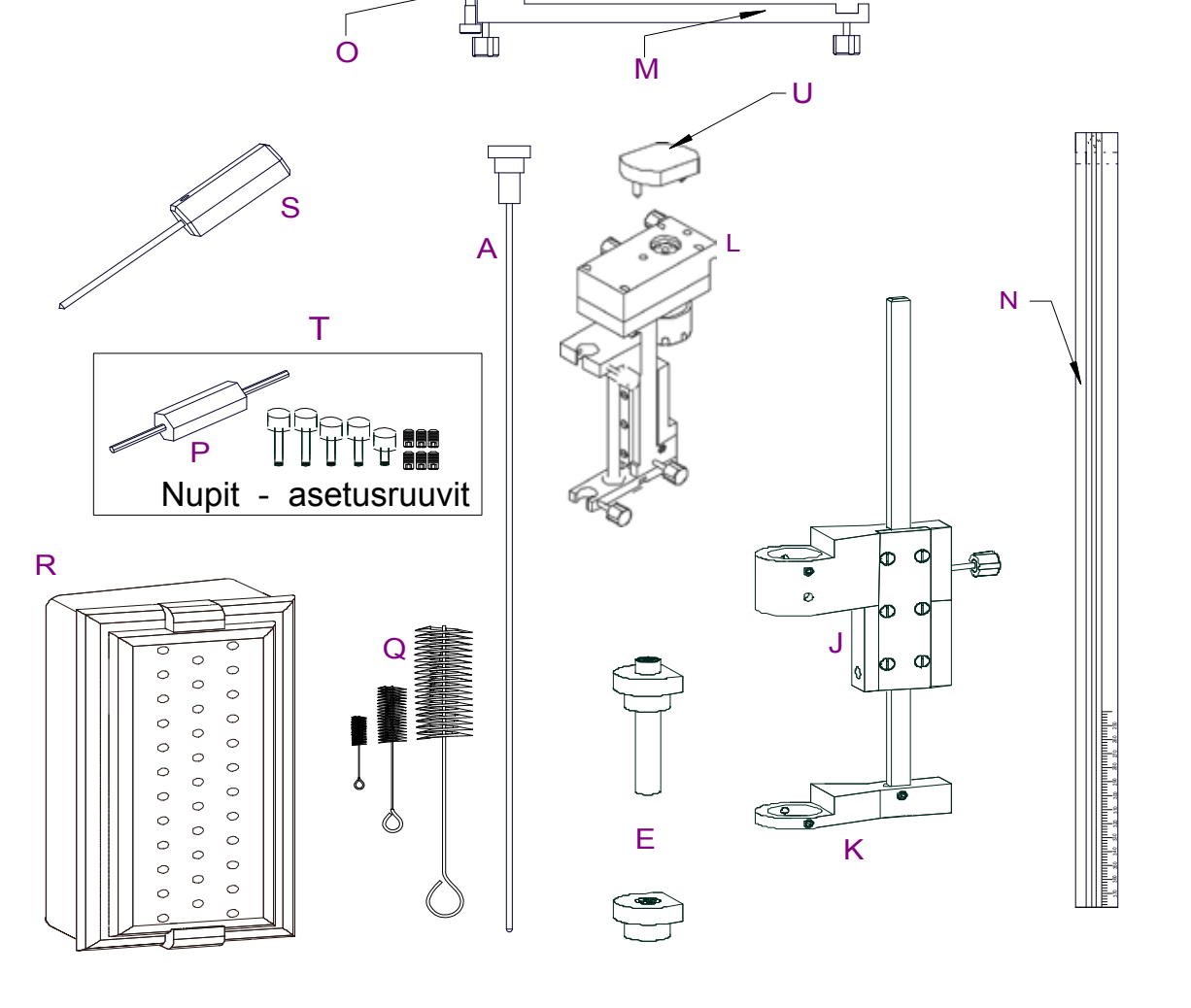
- 66-EL-MS** Sisältö: RR, SS, TT  
**66-DA-EN-02** Sisältö: QQ  
**66-DA-SD** Sisältö: 20 kpl WW  
**66-DA-SC** Säilytyskotelo, sisältö: XX  
**MT-DS-AP** Sisältö: MT-DS-01, QQ, RR, SS, TT, XX  
**FC1007** Sisältö: QQ, RR, SS, TT, XX  
**FC1004** Sisältö: 20 kpl WW



### Valinnaisen moottorin tilaustiedot

- 66-EL-MS** Sisältö: RR, SS, TT  
**66-DA-ME** Sisältö: PP  
**66-EL-RM** Sisältö: UU  
**66-DA-SD** Sisältö: 20 kpl WW  
**66-DA-SC** Säilytyskotelo, sisältö: XX  
**MT-DS-AM** Sisältö: MT-DS-01, PP, RR, SS, TT, UU, 20 kpl WW, XX  
**FC1008** Sisältö: PP, RR, SS, TT, XX  
**FC1004** Sisältö: 20 kpl WW

### Tilaustiedot: MT-DS-01 FC1006



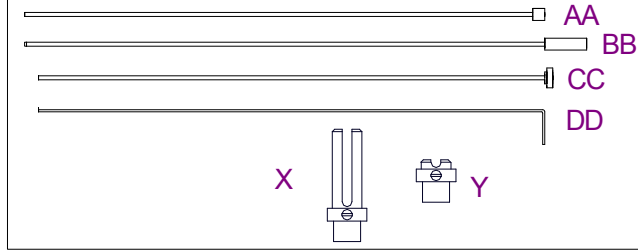
Ei mittakaavassa – ainoastaan tunnistustarkoituksessa

# Yhden elektrodin kokoonpano

## Tilaustiedot

- 66-AC-01** Ei steriili, sisältö: X, W  
**66-IT-01** Ei steriili, sisältö: AA, BB, CC, YY  
 Vakioletku päättyy 40 mm kohteen yläpuolella. Katso jatkeita koskevaa taulukkoa
- 66-IT-01P** Steriili, sisältö: AA, BB, CC (5 kpl)  
 40 mm kohteen yläpuolella.
- FC1002** Ei steriili yksittäinen mT-elektrodi (5 kpl)  
**FC1011** Ei steriili, sisältö AA, BB, CC, DD, X, Y
- FC1035** Steriili yksittäinen IT-sarja (5 kpl)  
 40 mm kohteen yläpuolella.
- FC1036** Steriili yksittäinen IT-sarja (5 kpl)  
 20 mm kohteen yläpuolella.
- FC1037** Ei steriili, sisältö X, Y  
**34680** Steriili yksittäinen mT-elektrodi (5 kpl)

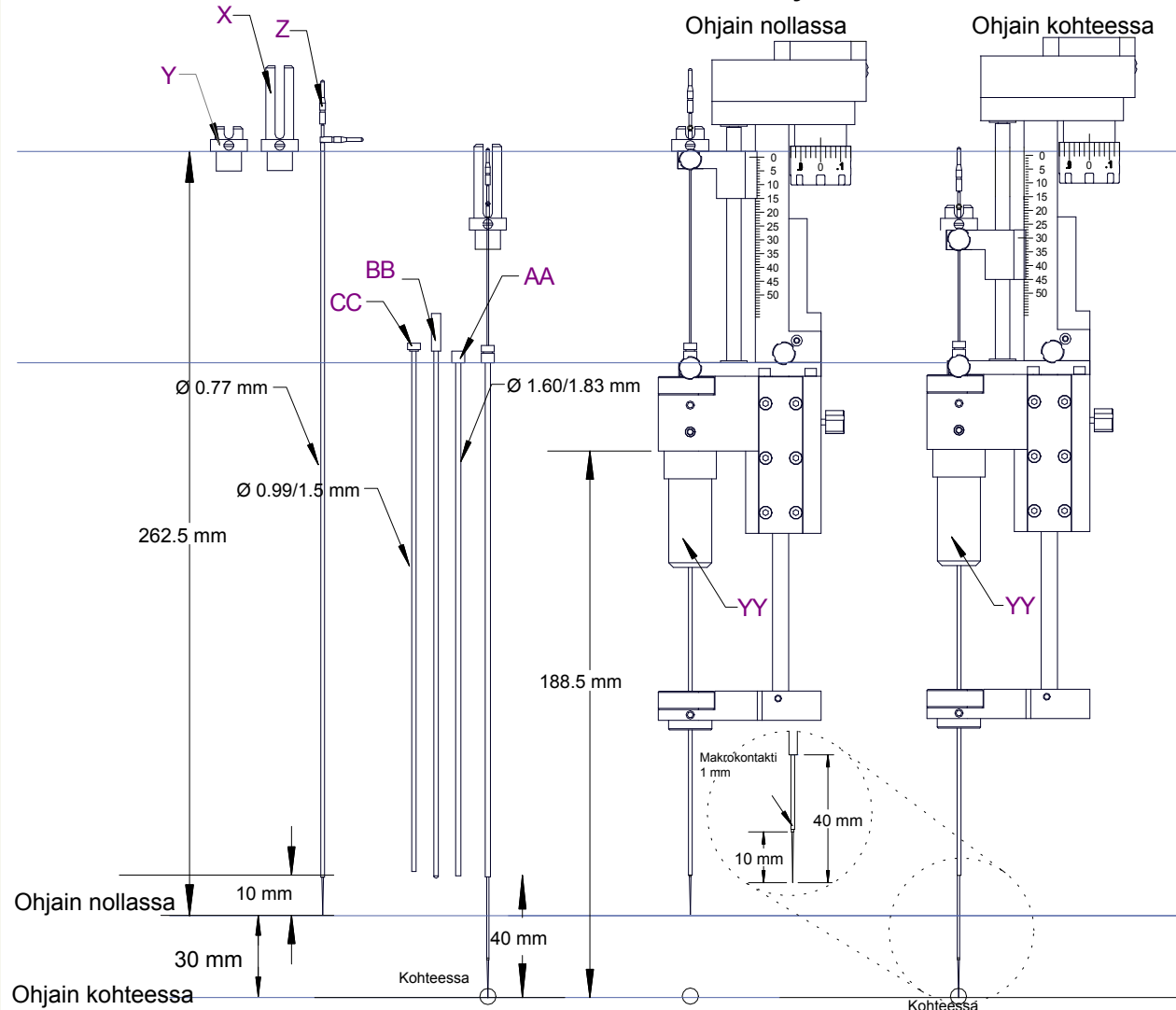
FC1011



Luokan nro	Etäisyys kohteeseen (mm)
66-IT-01	40 mm
66-IT-09	30 mm
66-IT-13	25 mm
66-IT-05	20 mm
66-IT-07	15 mm
66-IT-14	10 mm
66-IT-08	Kohteessa
FC1035	40 mm
FC1036	20 mm

- X Suojattu yksittäinen elektroditeline  
 Y Suojaamaton yksittäinen elektroditeline  
 Z Yksittäinen mT-elektrodi Medtronic # 34680  
 FHC # mTDWBP(BP)(BP7)
- AA Asetusletku 66-IT-01 (kuvassa)  
 BB Mandriini  
 CC Väliletku  
 DD Välin puhdistustanko

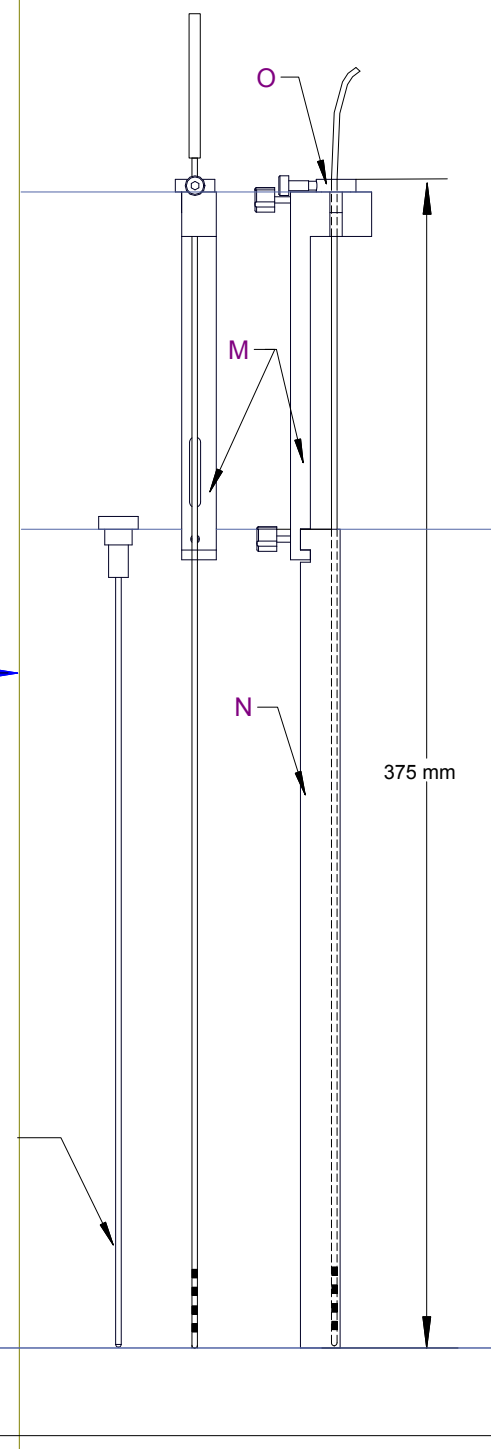
## Ohjain esitetty kuvassa Leksell-kehyssovittimen YY kanssa



## Tilaustiedot

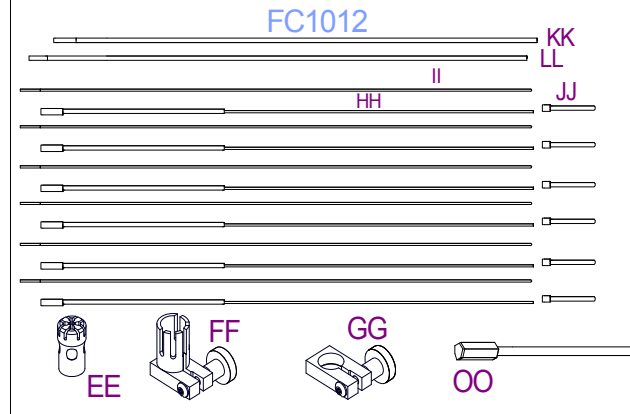
FHC - Medtronic

## Johdinimplantti



# Array-elektrodin kokoonpano

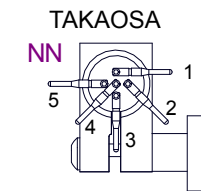
FC1012



## Tilaustiedot

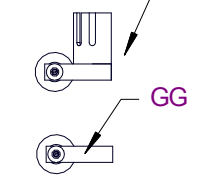
- 66-AC-AR** Sisältö: EE, FF, GG  
**66-AC-EC** Sisältö: EE  
**66-AC-NC** Sisältö: GG  
**66-AC-SC** Sisältö: FF  
**66-IT-AR** Sisältö: 6 kpl HH, 6 kpl II, 6 kpl JJ, KK, LL, OO
- FC1003** Ei steriili Array mT -elektrodi (5 kpl)  
**FC1012** Ei steriili, sisältö: EE, FF, GG, 6 kpl HH, 6 kpl II, 6 kpl JJ, KK, LL, OO
- FC1018** Steriili, sisältö: HH, II, JJ (5 kpl)  
**FC1019** Steriili, sisältö: KK, LL (5 kpl)  
**FC1021** Ei steriili, sisältö: EE, FF, GG  
**22670** Steriilit Array mT -elektrodit (5 kpl)

KUVA YLHÄÄLTÄ



KUVA EDESTÄ

KUVA SIVULTA



- EE Array-elektroditeline  
 FF Suojattu Array-puristin  
 GG Suojaamaton Array-puristin  
 HH Yhdistelmäasetusletku  
 II Yhdistelmäasetusletkun mandriini  
 JJ Yhdistelmäalaohjaimen väliputki  
 KK Yhdistelmäjohtimen asetusputki  
 LL Yhdistelmäjohtimen asetusputken mandriini  
 MM Yhdistelmämikroelektrodi Medtronic nro 22670  
 FHC # mTDWBP(AR)(AR2)  
 NN Yhdistelmäelektrodin nastojen asento koloissa  
 OO Yhdistelmäelektrodin asetustyökalu

## Ohjain esitetty kuvassa Leksell-kehyssovittimen YY kanssa

