

Guida inferiore per M/E di trasmissione STar™ Istruzioni per l'uso

70-LG-01 / **L011-55**
(Rev. A0, ottobre 2009)



"Innovazione attraverso la collaborazione"



FHC, Inc.
1201 Main Street
Bowdoin, ME 04287 USA
Fax: +1-207-666-8292
Email: fhcinc@fh-co.com
www.fh-co.com



Assistenza tecnica 24 ore:
1-800-326-2905 (USA e Canada)
+1-207-666-8190

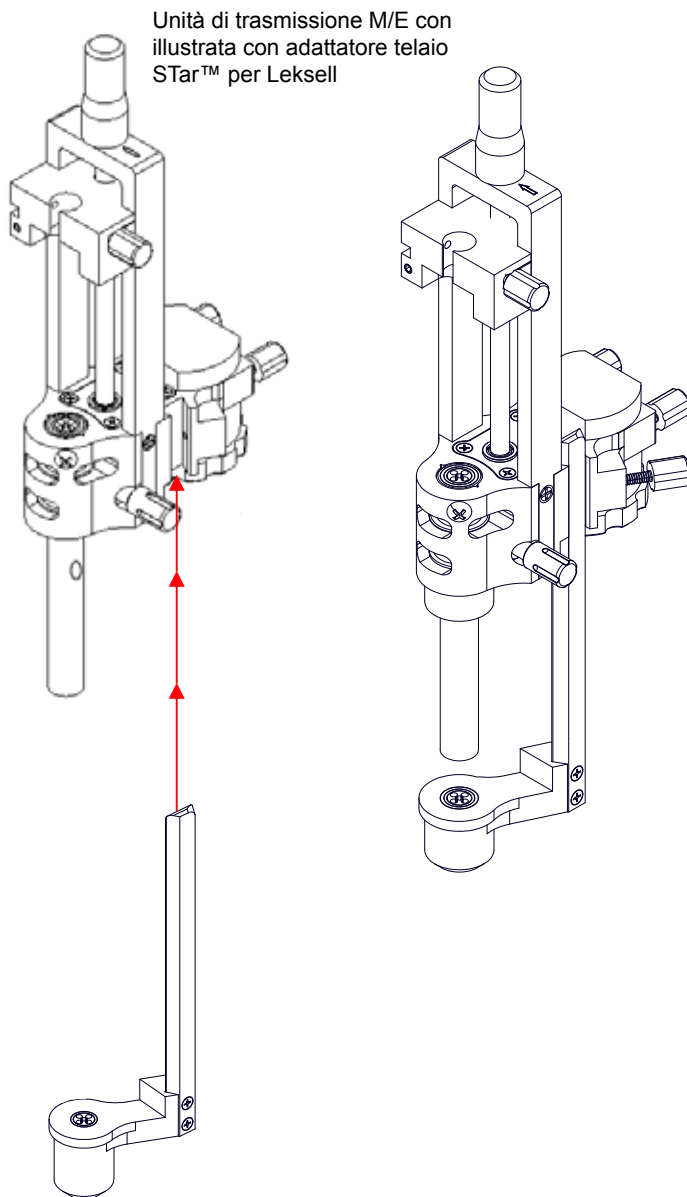


FHC Europe
(TERMOBIT PROD srl)
129 Barbu Vacarescu Str,
Sector 2
Bucarest 020272
Romania



Mirare alla distanza target usando l'adattatore stereotassico standard microTargeting™ con l'unità di trasmissione STar™ microTargeting™ impostata su zero e microelettrodi mT tipo D (ARx) completamente avanzati

- ⚠ **AVVERTENZA** Non usare l'estrattore per introduttori STar™ con nessun altro introduttore eccetto gli introduttori per schiera di elettrodi STar™.
- ⚠ **AVVERTENZA** Vedere le istruzioni per l'uso dell'unità di trasmissione microTargeting™ (L011-1006-01) per la procedura di ispezione degli introduttori (pagina 8). Le istruzioni per l'uso sono reperibili su www.fh-co.com o telefonando al numero di assistenza tecnica 24 ore.



Unità di trasmissione M/E con illustrata con adattatore telaio STar™ per Radionics CRW



Dopo la sterilizzazione e prima di riassemblare il sistema di trasmissione, passare una salvietta inumidita con acqua distillata sterile sulla giunzione a coda di rondine della guida inferiore in modo che eventuali residui non compromettano lo scorrimento della giunzione nell'unità di trasmissione.

Verificare che il pilone scorra senza intralci nel M/E dell'unità di trasmissione STar™ e fissarlo stringendo la manopola.

